

## VR 3003 DF

Convoyeurs à rouleaux  
verticaux

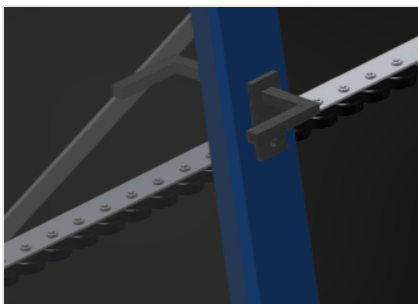


Construction en acier stable. Convoyeur à rouleaux vertical pour le transport continu vers l'usinage suivant ainsi que pour le transport en vue du stockage et du tri de la fenêtre terminée. Manipulation simple des éléments de fenêtre. Chaque unité de convoyeur à rouleaux 3.000 mm de long. Glissières PVC haut et bas. Trois convoyeur à roulettes caoutchouc, diamètre 50 mm. Unité de base avec support d'extrémité. Convoyeur à rouleaux vertical sur rails à roues à boudin, mobile. Convoyeur à rouleaux pivotable à 360°.



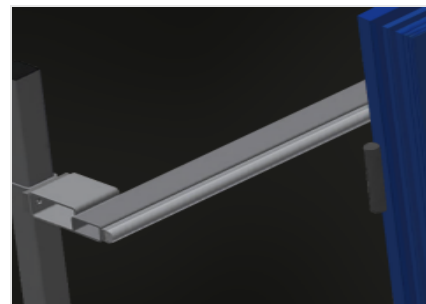
### Rouleaux porteurs

Galets de bande continus, convoyeurs à rouleaux divisés en trois (L = 3 x 120 mm)



### Tapis à roulettes

Trois convoyeurs à roulettes caoutchouc, diamètre 50 mm



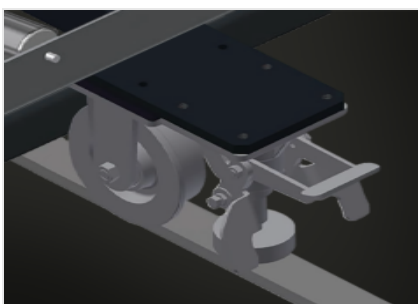
### Installation

Installation arrière à glissières PVC haut et bas



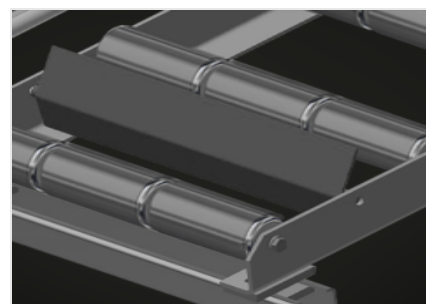
### Poignée

Poignée facilitant le déplacement du convoyeur à rouleaux sur rails



### Unité de course

Dispositif de course à galets à boudins et à frein d'arrêt



### Butée d'extrémité (Optionnel)

Butée d'extrémité L = 3x120 mm



**Galet d'introduction  
(Optionnel)**

Galets de protection pour début ou fin de convoyeur à rouleau: - L = 500 mm (paire) - L = 250 mm (paire)



**Protection de profilé  
(Optionnel)**

Protection de profilé pour rouleaux porteurs 3x120 mm (alu/33x et alu/48 x). Rouleaux porteurs revêtus d'un tuyau de protection



**Convoyeurs à roulettes  
supplémentaires  
(Optionnel)**

Convoyeurs à roulettes supplémentaires à rouleaux en caoutchouc haut/bas



**Rail de déplacement  
(Optionnel)**

Rails de déplacement 2,0 m gauche et droite

**VR 3003 DF / CONVOYEURS À ROULEAUX VERTICAUX****DIMENSIONS ET POIDS**

Longueur (mm)	3.000
Largeur (mm)	1.000
Hauteur (mm)	2.490
Rouleaux porteurs divisés en 3 parties (mm)	3 x 120
Hauteur d'appui (mm)	2.100
Poids (kg)	200

**CARACTÉRISTIQUES**

Capacité de chargement (kg)	200
Mini-convoyeurs à rouleau en caoutchouc, diamètre 50 mm	3
Unité de base avec montant d'extrémité	●
Convoyeur à rouleau vertical mobile sur rails avec roulettes bridées	●
Le convoyeur à rouleau peut être tourné de 360°	●
Rouleaux d'insertion L= 500 mm (paire)	○
Rouleaux d'insertion L= 250 mm (paire)	○
Convoyeurs à roulettes supplémentaires à rouleaux en caoutchouc haut/bas	○
Protections du profil pour Rb= 3x120 mm	○
Butée d'arrêt Rb L= 3x120 mm	○
Rail de 2,0 m à gauche et à droite	○

Inclus ● Disponible ○