

VR 2003 F

Convoyeurs à rouleaux
verticaux



Convoyeur à rouleaux vertical pour le transport des éléments de fenêtre. Construction en acier stable. Convoyeur à rouleaux vertical pour le transport continu vers l'usinage suivant ainsi que pour le transport en vue du stockage et du tri de la fenêtre terminée. Manipulation simple des éléments de fenêtre. Chaque unité de convoyeur à rouleaux 2.000 mm de long. Glissières PVC haut et bas. Trois convoyeurs à roulettes caoutchouc, diamètre 50 mm. Unité de base avec support d'extrémité. Convoyeur à rouleaux vertical sur rails à roues à boudin, mobile. Options: rail de déplacement 2,0 m gauche et droite; butée d'extrémité pour VR; galet d'introduction pour VR; protection de profilé pour convoyeur à rouleaux (alu).



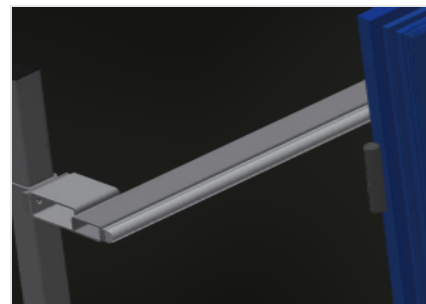
Rouleaux porteurs

Galets de bande continus, convoyeurs à rouleaux divisés en trois (L = 3 x 120 mm)



Tapis à roulettes

Trois convoyeurs à roulettes caoutchouc, diamètre 50 mm



Installation

Installation arrière à glissières PVC haut et bas



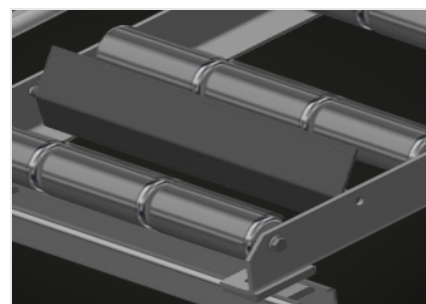
Poignée

Poignée facilitant le déplacement du convoyeur à rouleaux sur rails



Unité de course

Dispositif de course à galets à boudins et à frein d'arrêt



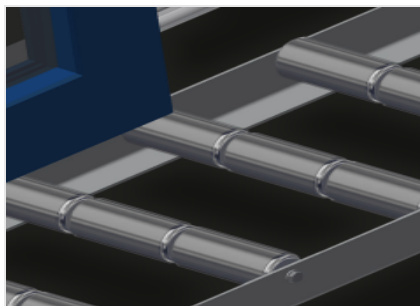
Butée d'extrémité (Optionnel)

Butée d'extrémité L = 3x120 mm



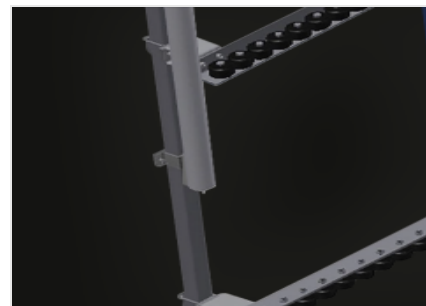
Galet d'introduction (Optionnel)

Galets de protection pour début ou fin de convoyeur à rouleau: - L = 500 mm (paire) - L = 250 mm (paire)



Protection de profilé (Optionnel)

Protection de profilé pour rouleaux porteurs 3x120 mm (alu/33x et alu/48 x). Rouleaux porteurs revêtus d'un tuyau de protection



Convoyeurs à roulettes supplémentaires (Optionnel)

Convoyeurs à roulettes supplémentaires à rouleaux en caoutchouc haut/bas



Rail de déplacement (Optionnel)

Rails de déplacement 2,0 m gauche et droite

VR 2003 F / CONVOYEURS À ROULEAUX VERTICAUX

CARACTÉRISTIQUES

Longueur (mm)	2.000
Largeur (mm)	1.000
Hauteur (mm)	2.490
Rouleaux porteurs divisés en 3 parties (mm)	3 x 120
Hauteur d'appui (mm)	2.100
Capacité de chargement (kg)	200
Poids (kg)	120
Mini-convoyeurs à rouleau en caoutchouc, diamètre 50 mm	3
Convoyeurs à roulettes supplémentaires à rouleaux en caoutchouc haut/bas	<input type="radio"/>
Unité de base avec montant d'extrémité	<input checked="" type="radio"/>
Convoyeur à rouleau vertical mobile sur rails avec roulettes bridées	<input checked="" type="radio"/>
Rouleaux d'insertion L= 500 mm (paire)	<input type="radio"/>
Rouleaux d'insertion L= 250 mm (paire)	<input type="radio"/>
Protections du profil pour Rb= 3x120 mm	<input type="radio"/>
Rail de 2,0 m à gauche et à droite	<input type="radio"/>
Butée d'arrêt Rb L= 3x120 mm	<input type="radio"/>

Inclus ● Disponible ○