



VR

Convoyeurs à rouleaux verticaux

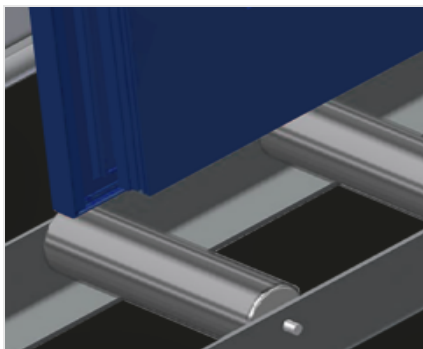


Convoyeur à rouleaux vertical pour le transport continu vers l'usinage suivant ainsi que pour le transport en vue du stockage et du tri de la fenêtre terminée. Manipulation simple des éléments de fenêtre.

VR 2000 / VR 3000 / VR 4000 / VR 2003 / VR 3003 / VR 4003: Extension dans le système modulaire. Chaque unité de convoyeur à rouleaux 2.000/3.000/4.000 mm de long (selon le modèle). Glissières PVC haut et bas. Trois convoyeurs à roulettes caoutchouc, diamètre 50 mm. Unité de base sans support d'extrémité.

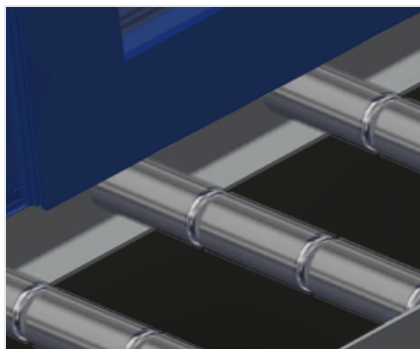
VR 2000 F / VR 3000 F / VR 4000 F / VR 2003 F / VR 3003 F / VR 4003 F: Chaque unité de convoyeur à rouleaux 2.000/3.000/4.000 mm de long (selon le modèle). Glissières PVC haut et bas. Trois convoyeurs à roulettes caoutchouc, diamètre 50 mm. Unité de base avec support d'extrémité. Convoyeur à rouleaux vertical sur rails à roues à boudin, mobile.

VR 3000 DF / VR 4000 DF / VR 3003 DF / VR 4003 DF: Chaque unité de convoyeur à rouleaux 3.000/4.000 mm de long (selon le modèle). Glissières PVC haut et bas. Trois convoyeur à roulettes caoutchouc, diamètre 50 mm. Unité de base avec support d'extrémité. Convoyeur à rouleaux vertical sur rails à roues à boudin, mobile. Convoyeur à rouleaux pivotable à 360°.



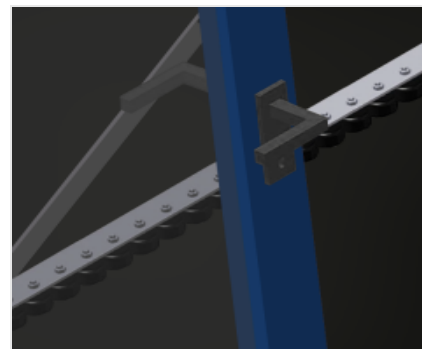
Rouleaux porteurs
VR 2000 / VR 3000 /
VR 4000 / VR 2000F /
VR 3000F / VR 4000F /
VR 3000DF / VR 4000DF

Galets de bande continus, largeur du roulement de 200 mm



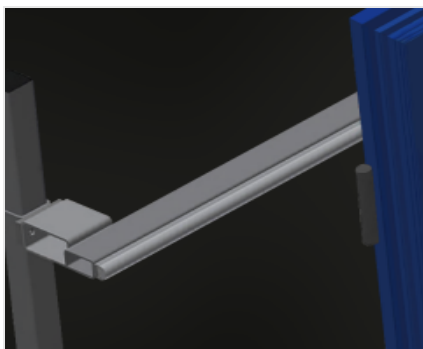
Rouleaux porteurs
VR 2003 / VR 3003 /
VR 4003 / VR 2003F /
VR 3003F / VR 4003F /
VR 3003DF / VR 4003DF

Galets de bande continus, convoyeurs à rouleaux divisés en trois (L = 3 x 120 mm)



Tapis à roulettes

Trois convoyeurs à roulettes caoutchouc, diamètre 50 mm



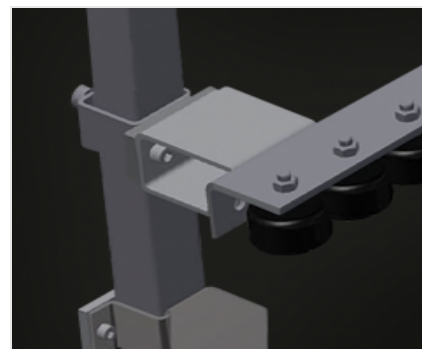
Installation

Installation arrière à glissières PVC haut et bas



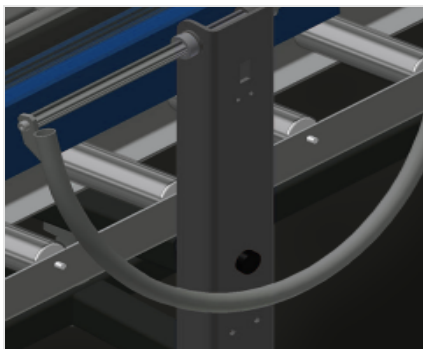
Réglage en hauteur du
convoyeur à rouleaux
VR 2000 / VR 3000 /
VR 4000 / VR 2003 /
VR 3003 / VR 4003

Convoyeur à rouleaux inférieur ajustable en hauteur à l'aide de pieds de réglage



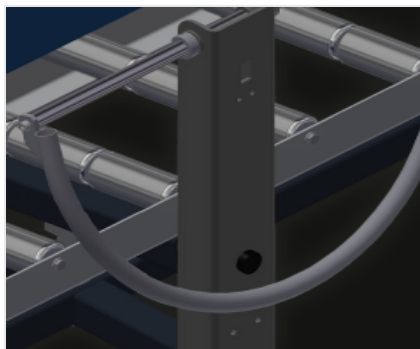
Réglage en hauteur du
support à roulettes
VR 2000 / VR 3000 /
VR 4000 / VR 2003 /
VR 3003 / VR 4003

Support à roulettes réglable en hauteur



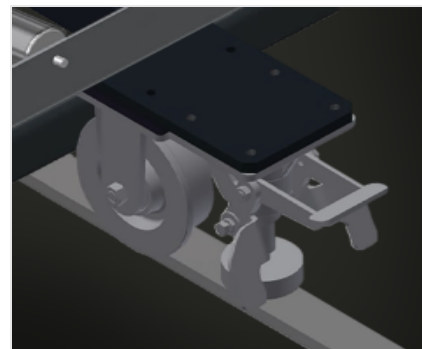
**Poignée VR 2000F /
VR 3000F / VR 4000F /
VR 3000DF / VR 4000DF**

Poignée facilitant le déplacement du convoyeur à rouleaux sur rails



**Poignée VR 2003F /
VR 3003F / VR 4003F /
VR 3003DF / VR 4003DF**

Poignée facilitant le déplacement du convoyeur à rouleaux sur rails



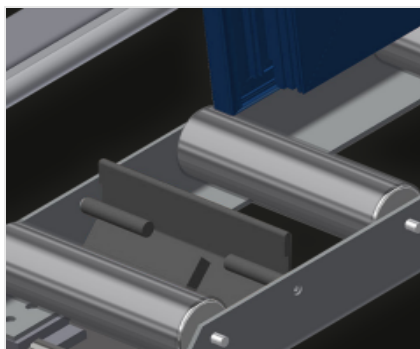
**Unité de course (sauf
VR 2000 / VR 3000 /
VR 4000 / VR 2003 /
VR 3003 / VR 4003)**

Dispositif de course à galets à boudins et à frein d'arrêt



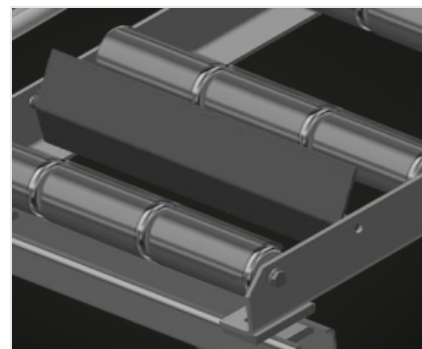
**Support d'extrémité
VR 2000 / VR 3000 /
VR 4000 / VR 2003 /
VR 3003 / VR 4003
(Optionnel)**

Support d'extrémité requis à l'extrémité de la ligne



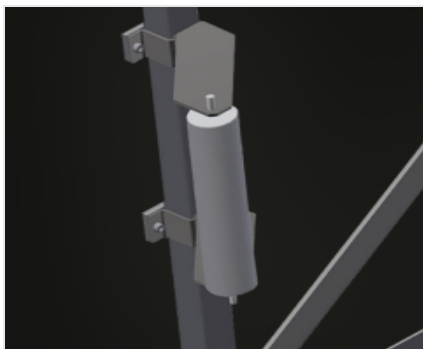
**Butée d'extrémité
VR 2000 / VR 3000 /
VR 4000 / VR 2000F /
VR 3000F / VR 4000F /
VR 3000DF / VR 4000DF
(Optionnel)**

Butée d'extrémité L = 200 mm



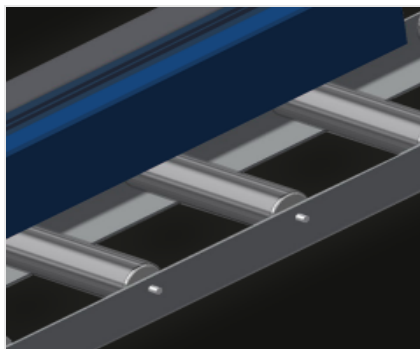
**Butée d'extrémité
VR 2003 / VR 3003 /
VR 4003 / VR 2003F /
VR 3003F / VR 4003F /
VR 3003DF / VR 4003DF
(Optionnel)**

Butée d'extrémité L = 3x120 mm



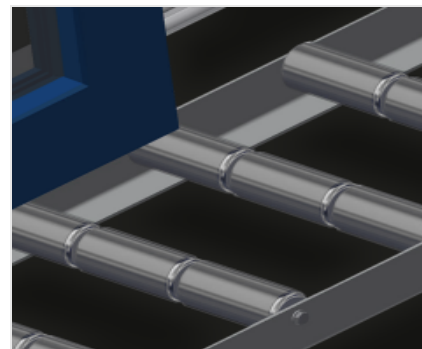
Galet d'introduction (Optionnel)

Galets de protection pour début ou fin de convoyeur à rouleau:
L = 500 mm (paire); L = 250 mm (paire)



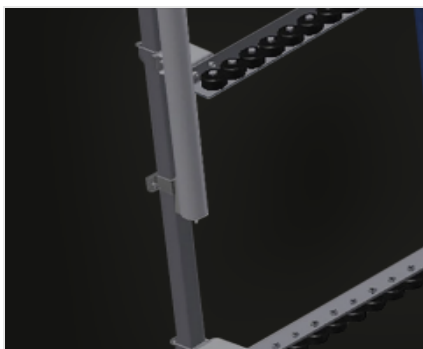
Protection de profilé VR 2000 / VR 3000 / VR 4000 / VR 2000F / VR 3000F / VR 4000F / VR 3000DF / VR 4000DF (Optionnel)

Protection de profilé pour rouleaux porteurs 200 mm (alu/11 x et alu/16 x). Rouleaux porteurs revêtus d'un tuyau de protection



Protection de profilé VR 2003 / VR 3003 / VR 4003 / VR 2003F / VR 3003F / VR 4003F / VR 3003DF / VR 4003DF (Optionnel)

Protection de profilé pour rouleaux porteurs 3x120 mm (alu/33x et alu/48 x). Rouleaux porteurs revêtus d'un tuyau de protection



Convoyeurs à roulettes supplémentaires (Optionnel)

Convoyeurs à roulettes supplémentaires à rouleaux en caoutchouc haut/bas



Rail de déplacement (sauf VR 2000 / VR 3000 / VR 4000 / VR 2003 / VR 3003 / VR 4003) (Optionnel)

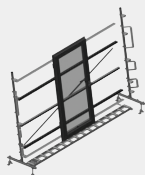
Rails de déplacement 2,0 m gauche et droite

MODÈLES

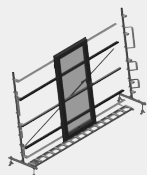
VR 2000



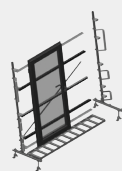
VR 3000



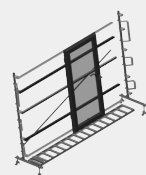
VR 4000



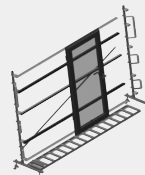
VR 2003



VR 3003



VR 4003



VR 2000 F



VR 3000 F



VR 4000 F



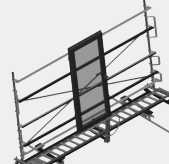
VR 2003 F



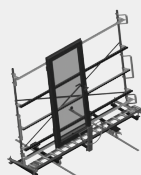
VR 3003 F



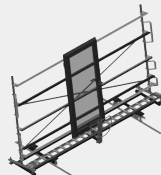
VR 4003 F



VR 3000 DF



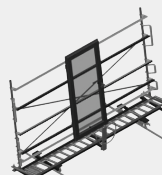
VR 4000 DF



VR 3003 DF



VR 4003 DF





DIMENSIONS ET POIDS

VR 2000 / VR 3000 / VR 4000 / VR 2003 / VR 3003 / VR 4003 / VR 2000 F / VR 3000 F / VR 4000 F / VR 2003 F / VR 3003 F / VR 4003 F / VR 3000 DF / VR 4000 DF / VR 3003 DF / VR 4003 DF

Longueur (mm) 2.000 / 3.000 / 4.000 / 2.000 / 3.000 / 4.000 / 2.000 / 3.000 / 4.000 / 2.000 / 3.000 / 4.000 / 2.000 / 3.000 / 4.000 / 2.000 / 3.000 / 4.000 / 2.000 / 3.000 / 4.000

Largeur (mm) 900 / 900 / 900 / 900 / 900 / 900 / 1.000 / 1.000 / 1.000 / 1.000 / 1.000 / 1.000 / 1.000 / 1.000 / 1.000 / 1.000 / 1.000 / 1.000 / 1.000 / 1.000 / 1.000

Hauteur (mm) 2.400 / 2.400 / 2.400 / 2.400 / 2.400 / 2.400 / 2.490 / 2.490 / 2.490 / 2.490 / 2.490 / 2.490 / 2.490 / 2.490 / 2.490 / 2.490 / 2.490 / 2.490 / 2.490 / 2.490 / 2.490

Hauteur d'appui (mm) 2.100

Poids (kg) 80 / 120 / 200 / 100 / 120 / 220 / 100 / 140 / 200 / 120 / 180 / 200 / 180 / 220 / 200 / 240

VR 2000 / VR 3000 / VR 4000 / VR 2000 F / VR 3000 F / VR 4000 F / VR 3000 DF / VR 4000 DF

Largeur des rouleaux porteurs (mm) 200

VR 2003 / VR 3003 / VR 4003 / VR 2003 F / VR 3003 F / VR 4003 F / VR 3003 DF / VR 4003 DF

Rouleaux porteurs divisés en 3 parties (mm) 3 x 120

CARACTÉRISTIQUES

Capacité de chargement (kg)	200
Mini-convoyeurs à rouleau en caoutchouc, diamètre 50 mm	3
Unité de base avec montant d'extrémité	●
Rouleaux d'insertion L= 500 mm (paire)	○
Rouleaux d'insertion L= 250 mm (paire)	○
Convoyeurs à roulettes supplémentaires à rouleaux en caoutchouc haut/bas	○
VR 2000 F / VR 3000 F / VR 4000 F / VR 2003 F / VR 3003 F / VR 4003 F / VR 3000 DF / VR 4000 DF / VR 3003 DF / VR 4003 DF	
Convoyeur à rouleau vertical mobile sur rails avec roulettes bridées	●
Rail de 2,0 m à gauche et à droite	○
VR 3000 DF / VR 4000 DF / VR 3003 DF / VR 4003 DF	
Le convoyeur à rouleau peut être tourné de 360°	●
VR 2000 / VR 3000 / VR 4000 / VR 2003 / VR 3003 / VR 4003	
Montant d'extrémité	○
VR 2000 / VR 3000 / VR 4000 / VR 2000 F / VR 3000 F / VR 4000 F / VR 3000 DF / VR 4000 DF	
Protections du profil pour Rb = 200 mm	○
Butée d'arrêt Rb L= 200 mm	○
VR 2003 / VR 3003 / VR 4003 / VR 2003 F / VR 3003 F / VR 4003 F / VR 3003 DF / VR 4003 DF	
Protections du profil pour Rb= 3x120 mm	○
Butée d'arrêt Rb L= 3x120 mm	○

Inclus ● Disponible ○