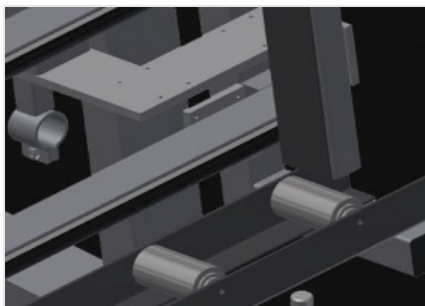


VE 3000/60

Inspection et unités de vitrage

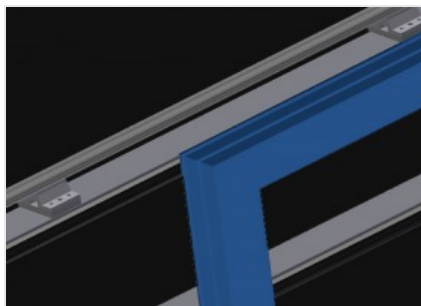


Unité de contrôle et de vitrage pour le vitrage et le contrôle final. Montage rapide et précis des fenêtres, portes et éléments. Construction en acier stable. Précision grâce au pressage parallèle des barres de serrage avec barre de serrage manuelle inclinable. Manipulation simple par interrupteur à pédale. Centrage au milieu pneumatique, emplacement d'outil et raccord d'air comprimé quadruple.



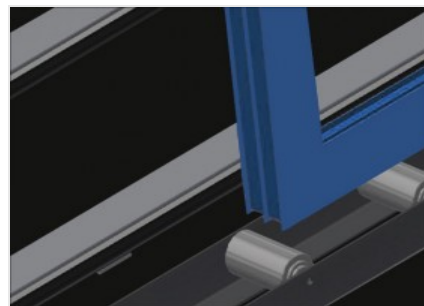
Barre de serrage

Centrage au milieu pneumatique.
Précision grâce au pressage parallèle
des barres de serrage



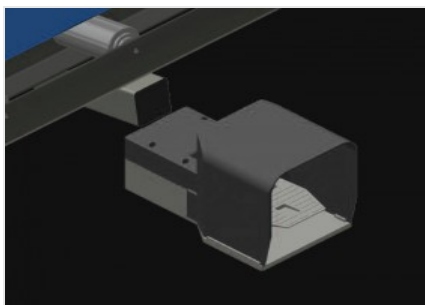
Installation

Installation arrière à glissières PVC



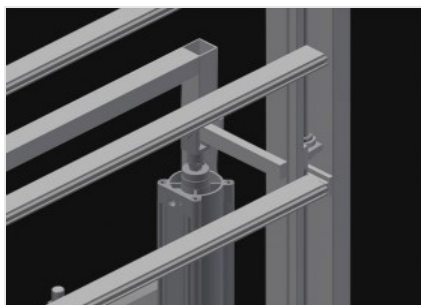
Support à rouleaux

Convoyeur à rouleaux inférieur à
roulement, L = 120 mm



Interrupteur à pédale

Toutes les fonctions sont commandées
par des clapets de pied



Réglage de la hauteur (Optionnel)

Réglage progressif de la hauteur, L =
500 mm

CARACTÉRISTIQUES

Longueur (mm)	3.050
Largeur (mm)	900
Hauteur (mm)	2.600
Largeur maximale de serrage (mm)	2.800
Largeur minimale de serrage (mm)	390
Hauteur des barres de serrage (mm)	2.300
Largeur des barres de serrage (mm)	100
Largeur du convoyeur à rouleau inférieur (mm)	120
Poids (kg)	370
Capacité de chargement (kg)	200
Connexion quadruple air comprimé	●
Pression air de service (bar)	7
Consommation d'air env. (l/min.)	35
Centrage pneumatique	●
Étagère à outils	●
Hauteur réglable	○

Inclus ● Disponible ○