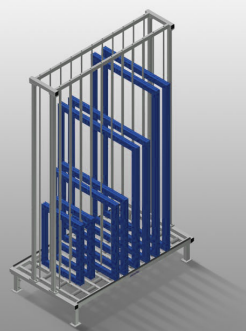
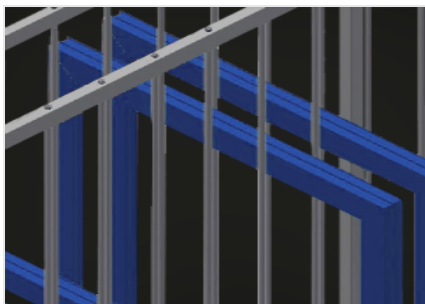


RFR 10

Systemes d'etageres

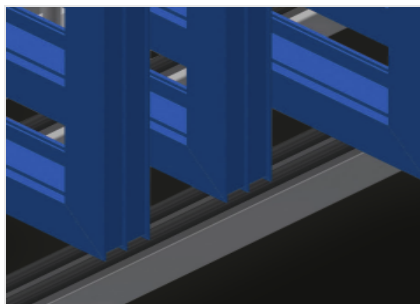


Etagère pour le stockage des éléments de cadre. Construction en acier stable. Etagère pour le stockage des cadres. Les éléments sont disponibles directement de manière individuelle. Développé spécialement pour l'intégration sur les lignes de montage. Accès possible de deux côtés. Support bas à profil champignon. Barres de séparation de cases revêtues d'un tuyau de protection. Option: rouleaux et poignée d'arrêt pour RFR 10/FFR 10.



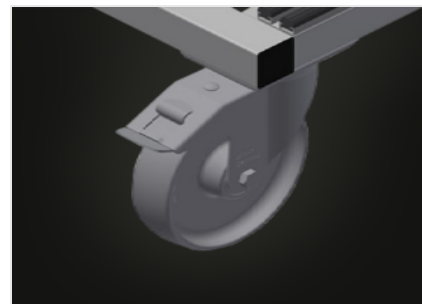
Compartiments

Toutes les surfaces de contact comportent un revêtement en PVC antidérapant évitant d'endommager la surface lors du stockage



Support

Surface support inférieure recouverte d'un profilé champignon, protégeant le profilé des dommages



Roulettes de direction complètes (Optionnel)

Dos ruedas de dirección con dispositivo de retención, dos ruedas fijas con lo que puede desplazarse libremente; diámetro de ruedas: 125 mm



CARACTÉRISTIQUES

Longueur (mm)	1.650
Largeur (mm)	1.000
Hauteur (mm)	2.965
Compartiments	10
Largeur compartiment (mm)	130
Hauteur compartiment (mm)	2.600
Poids (kg)	230
Capacité de chargement (kg)	800
Support de plancher avec latte	●
Séparations des compartiments recouvertes d'un tube de protection	●
Rouleaux et poignée	○

Inclus ● Disponible ○