



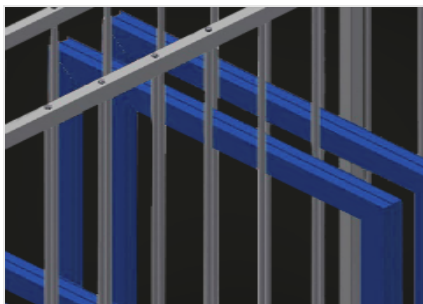
RFR

Systemes d'etageres

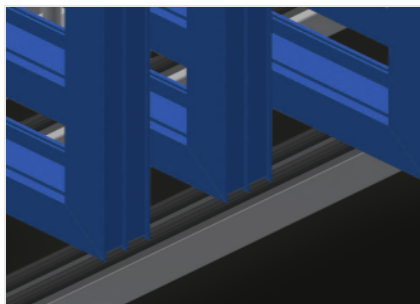


Etagere pour le stockage des elements de cadre. Construction en acier stable. Etagere pour le stockage des cadres. Les elements sont disponibles directement de maniere individuelle. Developpe specialement pour l'integration sur les lignes de montage. Accs possible de deux cotes. Support bas a profil champignon. Barres de separation de cases revetues d'un tuyau de protection.

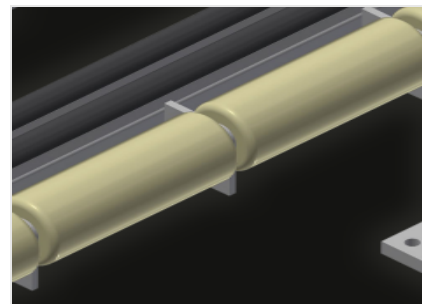
RFR 10/01 - RFR 10/02: Surface d'installation a rouleaux simplifiant le chargement/dchargement.

**Compartiments**

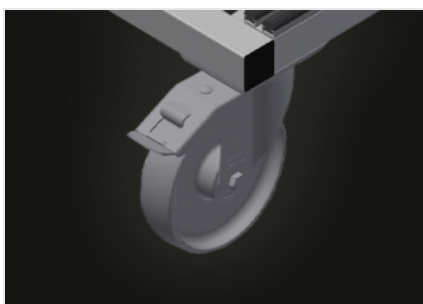
Toutes les surfaces de contact comportent un revêtement en PVC antidérapant évitant d'endommager la surface lors du stockage

**Support**

Surface support inférieure recouverte d'un profilé champignon, protégeant le profilé des dommages

**Rouleaux
RFR 10/01 / RFR 10/02**

Chaque casier comporte des rouleaux simplifiant le chargement et le déchargement des éléments lourds ou volumineux

**Roulettes de direction
complètes RFR 10
(Optionnel)**

Dos ruedas de dirección con dispositivo de retención, dos ruedas fijas con lo que puede desplazarse libremente; diámetro de ruedas: 125 mm

MODÈLES**DIMENSIONS ET POIDS****RFR 10 / RFR 10/01 / RFR 10/02**

Longueur (mm)	1.650 / 1.650 / 1.950
Largeur (mm)	1.000 / 1.620 / 1.620
Hauteur (mm)	2.965 / 3.375 / 3.375
Poids (kg)	230 / 250 / 275

CAPACITÉ DE STOCKAGE**RFR 10 / RFR 10/01 / RFR 10/02**

Compartiments	10
Largeur compartiment (mm)	130 / 130 / 160
Hauteur compartiment (mm)	2.600 / 3.010 / 3.010
Capacité de chargement (kg)	800

Inclus ● Disponible ○