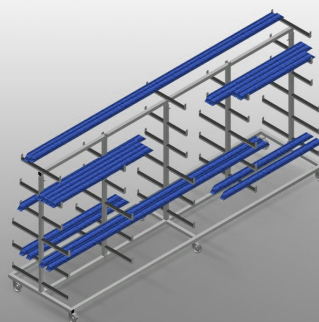
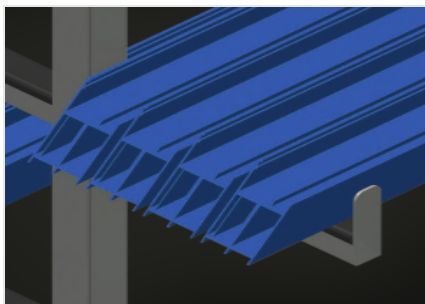


PWW 4000

Transport et chariots

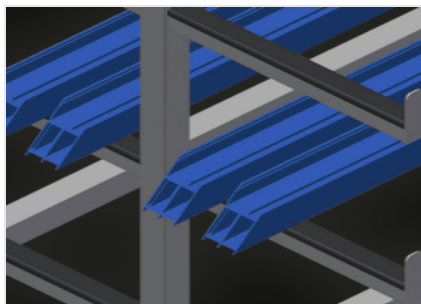


Chariot de profilé pour le stockage et le transport horizontaux des profilés. Construction en acier stable. Transport de profilé horizontal. Transport aisé des barres et des découpes de profilés. Bras supports recouverts de caoutchouc. Chariot de profilés à support de profilés sur deux côtés. 6 rangements par support. 3 supports médians. 6 roulettes de direction, dont 2 à frein de blocage. Option: support médian simple.



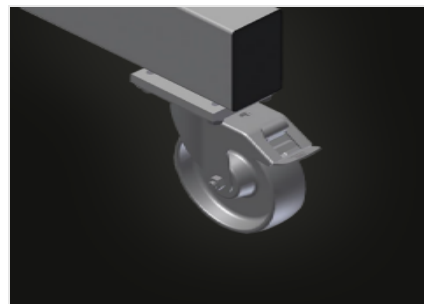
Chargement et déchargement simples

Accès plus rapide grâce à un stockage clair



Bras support

Bras support recouverts de caoutchouc, support médian réglable



Roulettes de direction

4 galets de direction, dont 2 à frein de blocage assurant une mobilité élevée et une manipulation légère et sécurisée

CARACTÉRISTIQUES

Longueur (mm)	4.000
Largeur (mm)	1.000
Hauteur (mm)	1.960
Étagères	11
Largeur interne (mm)	260
Largeur étagère inférieure (mm)	420
Largeur étagère supérieure (mm)	300
Poids (kg)	130
Capacité de chargement (kg)	500
Diamètre roulettes pivotantes (mm)	125
Roulettes pivotantes	6
Roulettes pivotantes avec frein	2
Montant central	3

Inclus ● Disponible ○