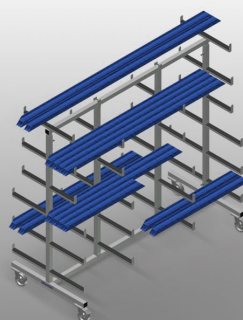


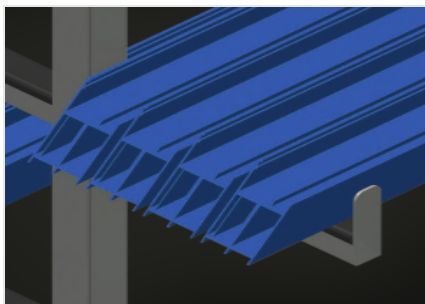


PWW 2000

Transport et chariots

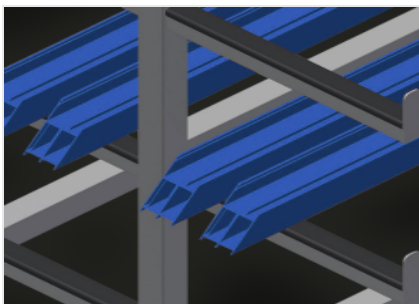


Chariot de profilé pour le stockage et le transport horizontaux des profilés. Construction en acier stable. Transport de profilé horizontal. Bras supports recouverts de caoutchouc. Chariot de profilés à support de profilés sur deux côtés. 6 rangements par support. 2 supports médians. 4 roulettes de direction, dont 2 à frein de blocage. Options: support médian simple.



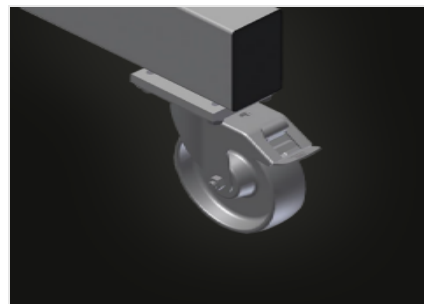
Chargement et déchargement simples

Accès plus rapide grâce à un stockage clair



Bras support

Bras support recouverts de caoutchouc, support médian réglable



Roulettes de direction

4 galets de direction, dont 2 à frein de blocage assurant une mobilité élevée et une manipulation légère et sécurisée



Support médian simple (Optionnel)

Support médian supplémentaire

CARACTÉRISTIQUES

| | |
|------------------------------------|-----------------------|
| Longueur (mm) | 2.000 |
| Largeur (mm) | 900 |
| Hauteur (mm) | 1.960 |
| Étagères | 11 |
| Largeur interne (mm) | 260 |
| Largeur étagère inférieure (mm) | 420 |
| Largeur étagère supérieure (mm) | 300 |
| Poids (kg) | 75 |
| Capacité de chargement (kg) | 350 |
| Diamètre roulettes pivotantes (mm) | 125 |
| Roulettes pivotantes | 4 |
| Roulettes pivotantes avec frein | 2 |
| Montant central | 2 |
| Montant central unique | <input type="radio"/> |

Inclus ● Disponible