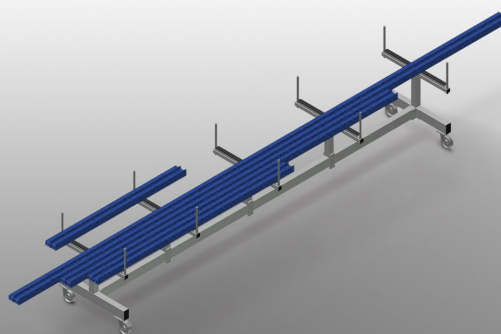
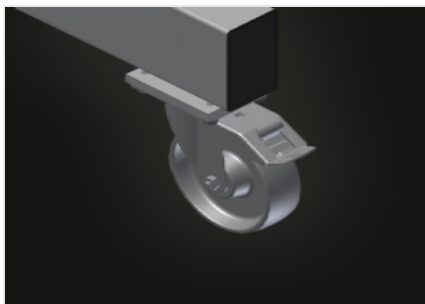


PLW 4000

Transport et chariots

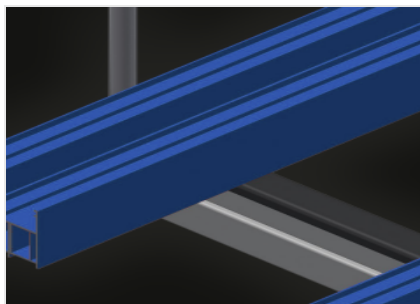


Chariot pour le stockage et le transport des profilés. Construction en acier stable. Chariot pour le transport et le stockage des barres de profilés avant et après le sciage. Accès plus rapide grâce à un stockage clair. Chariot de transport idéal pour la construction de façades. Le chariot est utilisable comme stockage intermédiaire mobile, par exemple devant une double scie à onglets ou un centre d'usinage. Bras supports de profilé escamotables. Support de profilé à revêtement caoutchouc. 4 roulettes de direction, dont 2 à frein de blocage.



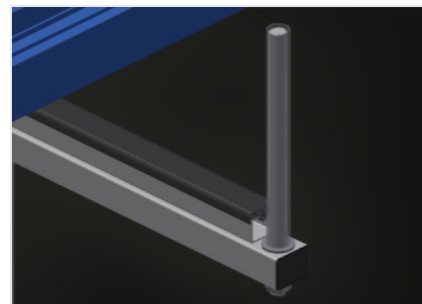
Roulettes de direction

4 galets de direction, dont 2 à frein de blocage assurant une mobilité élevée et une manipulation légère et sécurisée



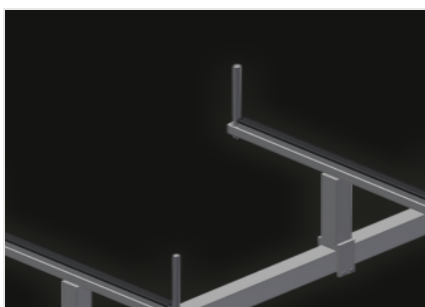
Surface du profilé

Surface support recouverte de caoutchouc, protégeant le profilé des dommages



Limiteur avec protection plastique

Limiteur vertical recouvert de plastique protégeant le profilé des dommages et évitant de glisser



Support escamotable

Support de profilé escamotable



CARACTÉRISTIQUES

| | |
|--|-------|
| Longueur (mm) | 4.000 |
| Largeur (mm) | 800 |
| Hauteur (mm) | 900 |
| Largeur des bras de support (mm) | 750 |
| Hauteur des couteaux de limitations (mm) | 270 |
| Poids (kg) | 100 |
| Capacité de chargement (kg) | 600 |
| Diamètre roulettes pivotantes (mm) | 125 |
| Roulettes pivotantes | 4 |
| Roulettes pivotantes avec frein | 2 |

Inclus ● Disponible ○