



## MST 3000

Tables d'assemblage

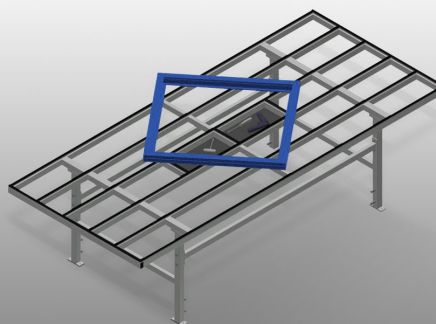


Table d'assemblage extensible pour tous les travaux sur le cadre et le vantail. Construction en acier stable. Table d'assemblage pour tous les travaux sur le cadre et le vantail. Transport de cadre horizontal. Tablette pour rangement des outils et des accessoires. Réglable en hauteur. Support de table à glissières PVC. Montage simple dans le système modulaire. Options: également disponible sur demande avec barres à brosses; également disponible sur demande avec barres en feutre (pour profilés en bois); également disponible sur demande avec barres en caoutchouc (pour profilés en alu); raccord d'air comprimé quadruple.



### Supports

Support de table à glissières PVC



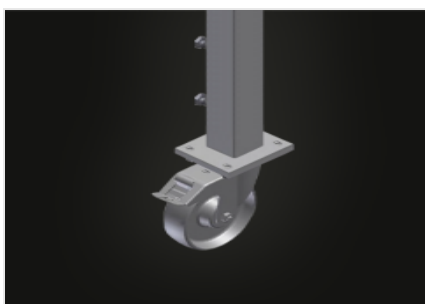
### Tablette

Tablette pour rangement des outils et des accessoires



### Réglage de la hauteur

Ajustable en hauteur, hauteur de travail réglable à l'aide de pieds de réglage de 850 - 1.000 mm



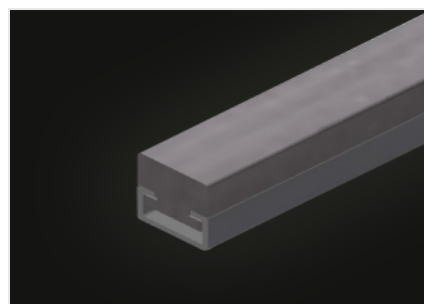
### Roulettes de direction (Optionnel)

Dispositif mobile à 2 roulettes de direction, à frein de rotation et de marche et 2 roues fixes



### Barre de brosses (Optionnel)

Support de table barre à brosse



### Barre feutre (Optionnel)

Support de table barre de profilé feutre



CARACTÉRISTIQUES

Longueur (mm)	3.000
Largeur (mm)	1.300
Hauteur (mm)	850 ÷ 1.000
Poids (kg)	110
Hauteur réglable	<input checked="" type="radio"/>
Plan d'appui pour ranger les outils et les accessoires	<input checked="" type="radio"/>
Plan d'appui avec lattes à brosse	<input type="radio"/>
Plan d'appui avec lattes en feutre	<input type="radio"/>
Plan d'appui avec lattes en caoutchouc	<input type="radio"/>
Roulettes orientables Stand Alone (2 orientables + 2 fixes)	<input type="radio"/>
Connexion quadruple air comprimé	<input type="radio"/>

Inclus ● Disponible ○