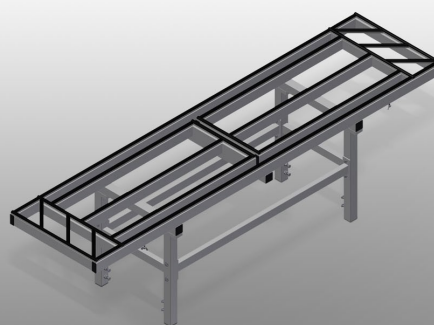
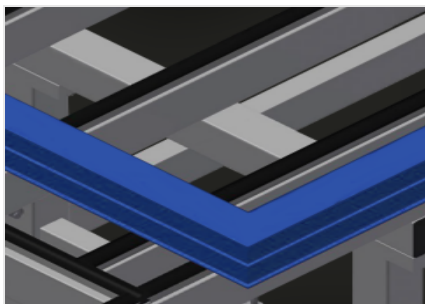


## MSA 2400

### Tables d'assemblage

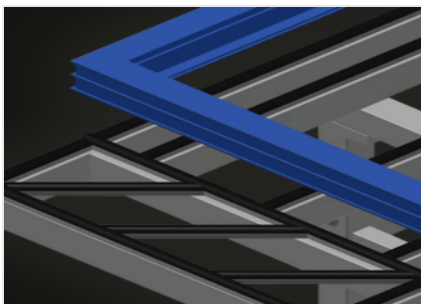


Station de montage pour tous les travaux de montage sur les éléments spéciaux et les façades. Construction en acier stable. Table d'assemblage pour tous les travaux de montage sur les éléments spéciaux et les façades. Extensible sur deux côtés. La table d'assemblage est idéale pour l'assemblage des grands éléments. La construction fine du socle facilite l'accès de toutes parts aux éléments. Table d'assemblage mobile. Surface de contact recouverte de profil caoutchouc. Les tables peuvent être ajustées de manière optimale aux éléments grâce à une importante zone de réglage de la surface de contact, c'est-à-dire en sortant les supports et en déplaçant les tables. Options: galets de déplacement complets pour MSA 2400 - lignes de montage; rail de déplacement 2,0 m gauche et droite; roulettes de direction complètes pour MSA 2400 - stand alone; raccord d'air comprimé quadruple; rangement complet pour MSA 2400. Variantes pour lignes de montage: les rails de déplacement disposés horizontalement assurent une surface de contact plane sur laquelle les tables peuvent être déplacées; les tables sont mobiles et se positionnent aisément sur des rails; la combinaison de deux et plusieurs tables permet d'étendre la surface de contact à volonté; les tables sont idéales pour l'assemblage des grands éléments; si les tables ne sont pas utilisées, elles peuvent être mises de côté; sur le bord, supports disposés en losange pour la dépose des profilés dans le sens de la longueur. Variantes individuelles: la construction fine du socle assure un accès aisé de toutes parts aux éléments; une zone de travail plus grande de la surface de contact en sortant les supports en forme de losange; les tables sont mobiles et se positionnent aisément sur des roulettes de direction; la combinaison de deux tables permet d'étendre la surface de contact à volonté; les tables sont idéales pour l'assemblage des grands éléments.



**Supports**

Surface support recouverte de caoutchouc de profilé, protégeant le profilé des dommages



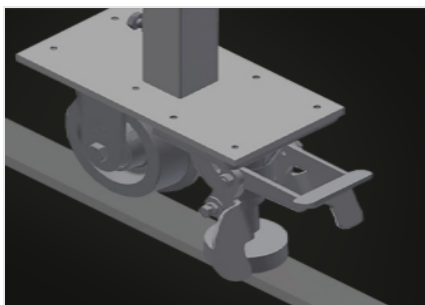
**Support**

Sur le bord, supports disposés en losange pour la dépose des profilés dans le sens de la longueur. Support latéral extractible : 900 mm



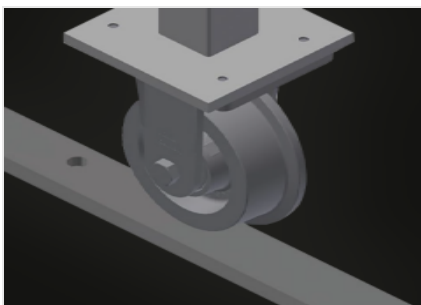
**Roulettes de direction (Optionnel)**

Dispositif mobile à 2 roulettes de direction, à frein de rotation et de marche et 2 roues fixes



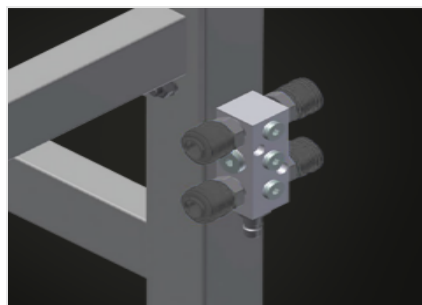
**Galets de déplacement complets (Optionnel)**

Dispositif de course avec quatre galets de déplacement et deux freins de blocage



**Rail de déplacement (Optionnel)**

Rails de déplacement 2,0 m gauche et droite



**Raccord d'air comprimé quadruple (Optionnel)**

Raccord d'air comprimé quadruple pour le raccordement d'outils à air comprimé



CARACTÉRISTIQUES

Longueur (mm)	2.400
Largeur (mm)	600
Hauteur (mm)	850 ÷ 1.000
Surface d'appui (mm)	600 x 2.400
Surface d'appui avec côtés amovibles (mm)	600 x 4.200
Poids (kg)	80
Capacité de chargement (kg)	600
Roulettes orientables Stand Alone (2 orientables + 2 fixes)	<input type="radio"/>
Roulette pour rail linie	<input type="radio"/>
Rail de 2,0 m à gauche et à droite	<input type="radio"/>
Connexion quadruple air comprimé	<input type="radio"/>
Plan d'appui	<input type="radio"/>

Inclus ● Disponible ○