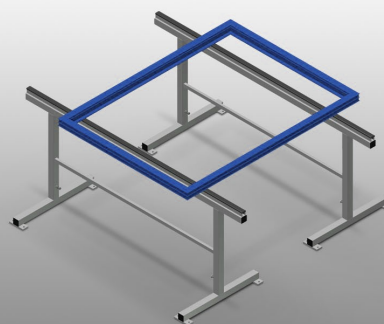




MB

Tables d'assemblage



Supports de montage pour le travail sur de grands éléments de fenêtre. Construction en acier stable. Support de montage 2,0 m de long. Montage simple dans le système modulaire. Support de profil en caoutchouc. Jeu de supports de montage (1 paire). Réglable en hauteur.



Supports

Support recouvert de profil caoutchouc



Réglage de la hauteur

Hauteur réglable 850 - 1.000 mm



MODÈLES

MB 2000



DIMENSIONS ET POIDS

| | |
|---------------|-------------|
| Longueur (mm) | 2.000 |
| Largeur (mm) | 700 |
| Hauteur (mm) | 850 ÷ 1.000 |
| Poids (kg) | 40 |

SURFACE D'APPUI

| | |
|--|---|
| Longueur support de montage (m) | 2 |
| Kit supports de montage : 1 paire | ● |
| Surface d'appui avec profils en caoutchouc | ● |

Inclus ● Disponible ○