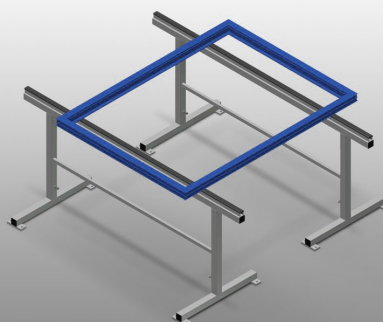


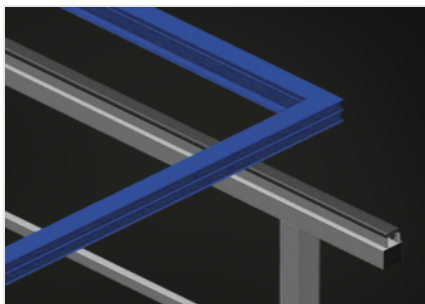


## MB 2000

Tables d'assemblage



Supports de montage pour le travail sur de grands éléments de fenêtre. Construction en acier stable. Support de montage 2,0 m de long. Montage simple dans le système modulaire. Support de profil en caoutchouc. Jeu de supports de montage (1 paire). Réglable en hauteur.



### Supports

Support recouvert de profil caoutchouc



### Réglage de la hauteur

Hauteur réglable 850 - 1.000 mm



CARACTÉRISTIQUES

Longueur (mm)	2.000
Largeur (mm)	700
Hauteur (mm)	850 ± 1.000
Poids (kg)	40
Kit supports de montage : 1 paire	●
Surface d'appui avec profils en caoutchouc	●
Longueur support de montage (m)	2

Inclus ● Disponible ○