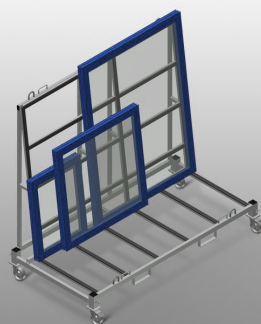
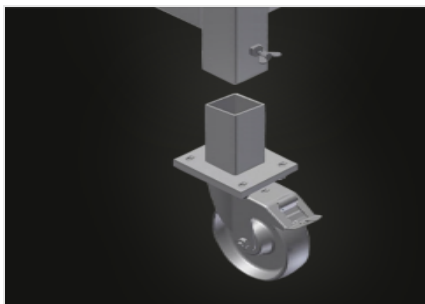


## KW 4

### Transport et chariots

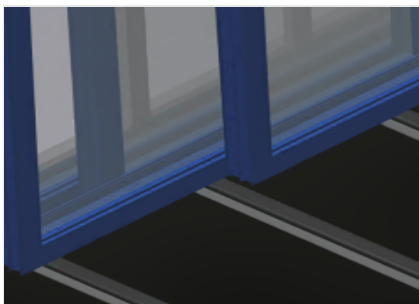


Chariot de commissionnement pour transports à l'intérieur de l'entreprise des éléments de fenêtre. Construction en acier stable. Chariot pour transports à l'intérieur de l'entreprise. Raccordement pour transport par appareil de levage. 4 crochets pour transport par grue. 4 supports pour sangle d'arrimage. Support de profilé à revêtement caoutchouc. Roulettes de direction amovibles améliorant la stabilité du chariot de commissionnement sur le sol. 4 roulettes de direction, dont 2 à frein de blocage.



### Galets de direction amovibles

Roulettes de direction amovibles améliorant la stabilité du chariot de commissionnement sur le sol. 4 galets de direction, dont 2 à frein de blocage assurant une mobilité élevée et une manipulation légère et sécurisée



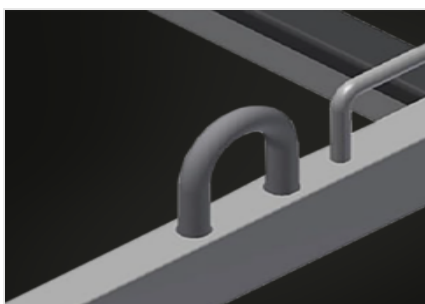
### Support avec profil caoutchouc

Surface support recouverte de profilé caoutchouc, protégeant le profilé des dommages



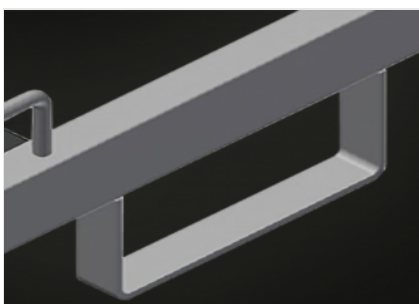
### Supports pour sangle d'arrimage

4 supports pour sangle d'arrimage



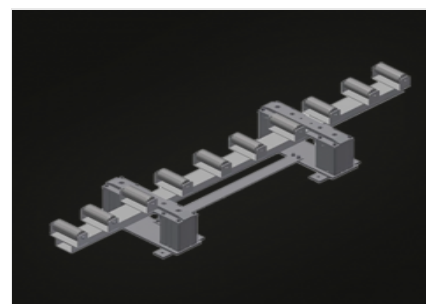
### Crochets de grue

A 4 crochets de grue



### Etrier de chariot élévateur

Avec 4 étriers de chariot élévateur



### Station de levage (Optionnel)

Station de levage HBR 1600 pour le transfert de fenêtres lourdes sur le chariot de transport KW 4

**KW 4 / TRANSPORT ET CHARIOTS****CARACTÉRISTIQUES**

Longueur (mm)	2.000
Largeur (mm)	1.000
Hauteur (mm)	1.850
Poids (kg)	150
Capacité de chargement (kg)	500
Diamètre roulettes pivotantes (mm)	125
Roulettes pivotantes	4
Roulettes pivotantes avec frein	2
Support pour le transport par chariot élévateur	●
Crochets pour le transport par grue	4
Points d'attache pour sangles de fixation	4
Station de levage pour le transport de fenêtres lourdes	○

Inclus ● Disponible ○