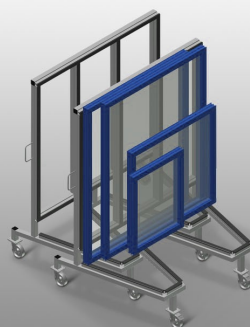


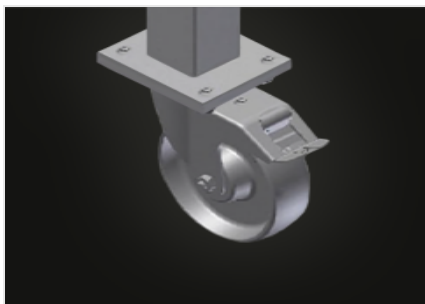


KW 3

Transport et chariots

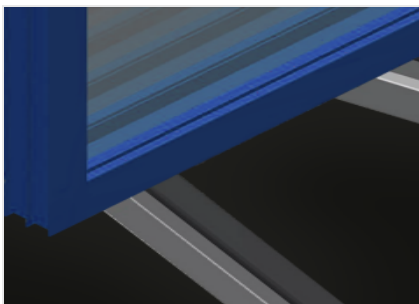


Chariot de commissionnement pour transports à l'intérieur de l'entreprise des éléments de fenêtre. Construction en acier stable. Pour transports à l'intérieur de l'entreprise. Support de profilé à revêtement caoutchouc. A l'état non chargé, emboîtables de manière à réduire l'espace de stockage requis. 4 roulettes de direction, dont 2 à frein de blocage.



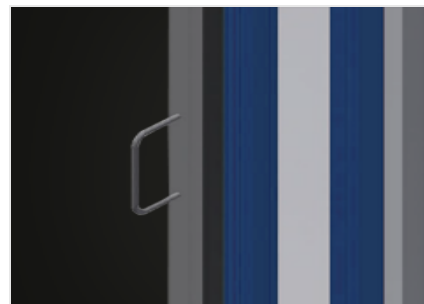
Roulettes de direction

4 galets de direction, dont 2 à frein de blocage assurant une mobilité élevée et une manipulation légère et sécurisée



Support avec profil caoutchouc

Surface support recouverte de profilé caoutchouc, protégeant le profilé des dommages



Etrier de transport

Etrier de transport sur deux faces pour le déplacement

CARACTÉRISTIQUES

Longueur (mm)	1.600
Largeur (mm)	1.130
Hauteur (mm)	1.960
Poids (kg)	90
Capacité de chargement (kg)	400
Diamètre roulettes pivotantes (mm)	125
Roulettes pivotantes	4
Roulettes pivotantes avec frein	2
Empilable horizontalement lorsqu'il n'est pas chargé	●

Inclus ● Disponible ○