

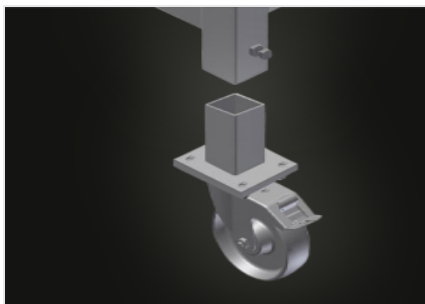


KW 2

Transport et chariots

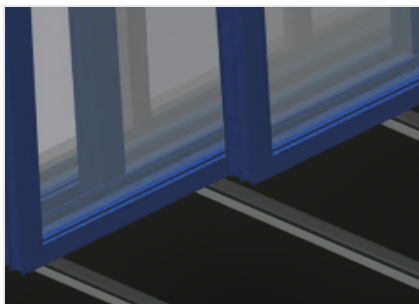


Chariot de commissionnement pour transports à l'intérieur de l'entreprise et par camion des éléments de fenêtre. Construction en acier stable. Chariot pour transports à l'intérieur et à l'extérieur de l'entreprise. Raccordement pour transport par appareil de levage. 4 crochets pour transport par grue. 4 supports pour sangle d'arrimage. Support de profilé à revêtement caoutchouc. Roulettes de direction amovibles améliorant la stabilité du chariot de commissionnement sur le camion. 4 roulettes de direction, dont 2 à frein de blocage.



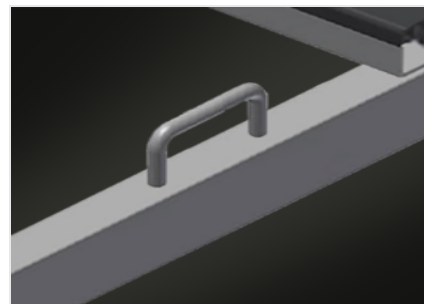
Galets de direction amovibles

Roulettes de direction amovibles améliorant la stabilité du chariot de commissionnement sur le camion. 4 galets de direction, dont 2 à frein de blocage assurant une mobilité élevée et une manipulation légère et sécurisée



Support avec profil caoutchouc

Surface support recouverte de profilé caoutchouc, protégeant le profilé des dommages



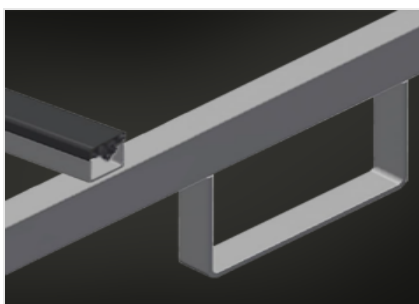
Supports pour sangle d'arrimage

4 supports pour sangle d'arrimage



Crochets de grue

A 4 crochets de grue



Etrier de chariot élévateur

Avec 4 étriers de chariot élévateur

CARACTÉRISTIQUES

Longueur (mm)	2.025
Largeur (mm)	1.090
Hauteur (mm)	1.880
Poids (kg)	130
Capacité de chargement (kg)	600
Diamètre roulettes pivotantes (mm)	125
Roulettes pivotantes	4
Roulettes pivotantes avec frein	2
Support pour le transport par chariot élévateur	●
Crochets pour le transport par grue	4
Points d'attache pour sangles de fixation	4
Chariot également pour le transport externe	●
Hauteur d'appui (mm)	1.500
Largeur utile (mm)	800
Les roulettes peuvent être retirées pour placer le chariot sur un camion	●

Inclus ● Disponible ○