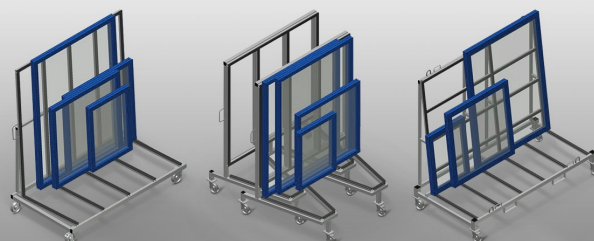




KW

Chariots



Chariot de commissionnement pour transports à l'intérieur de l'entreprise des éléments de fenêtre. Construction en acier stable. Support de profilé à revêtement caoutchouc. 4 roulettes de direction, dont 2 à frein de blocage.

KW 2: Raccordement pour transport par appareil de levage. 4 crochets pour transport par grue. 4 supports pour sangle d'arrimage. Roulettes de direction amovibles améliorant la stabilité du chariot de commissionnement sur le camion.

KW 3: A l'état non chargé, emboîtables de manière à réduire l'espace de stockage requis.

KW 4: Raccordement pour transport par appareil de levage. 4 crochets pour transport par grue. 4 supports pour sangle d'arrimage. Roulettes de direction amovibles améliorant la stabilité du chariot de commissionnement sur le sol.



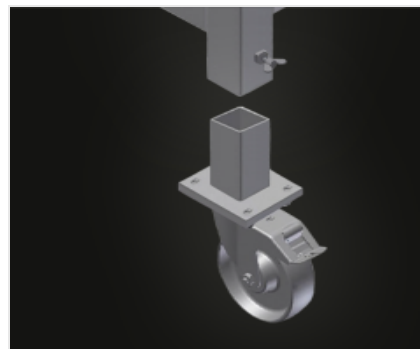
Roulettes de direction KW 1 / KW 3

4 galets de direction, dont 2 à frein de blocage assurant une mobilité élevée et une manipulation légère et sécurisée



Galets de direction amovibles KW 2

Roulettes de direction amovibles améliorant la stabilité du chariot de commissionnement sur le camion. 4 galets de direction, dont 2 à frein de blocage assurant une mobilité élevée et une manipulation légère et sécurisée



Galets de direction amovibles KW 4

Roulettes de direction amovibles améliorant la stabilité du chariot de commissionnement sur le sol. 4 galets de direction, dont 2 à frein de blocage assurant une mobilité élevée et une manipulation légère et sécurisée



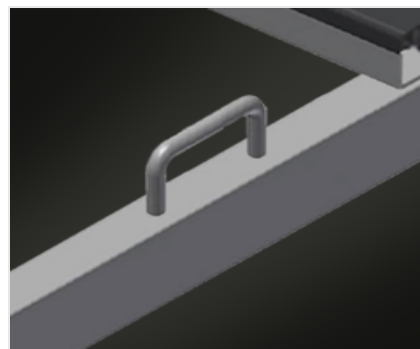
Support avec profil caoutchouc

Surface support recouverte de profilé caoutchouc, protégeant le profilé des dommages



Etrier de transport KW 1 / KW 3

Etrier de transport sur deux faces pour le déplacement



Supports pour sangle d'arrimage KW 2 / KW 4

4 supports pour sangle d'arrimage



**Crochets de grue
KW 2 / KW 4**

A 4 crochets de grue



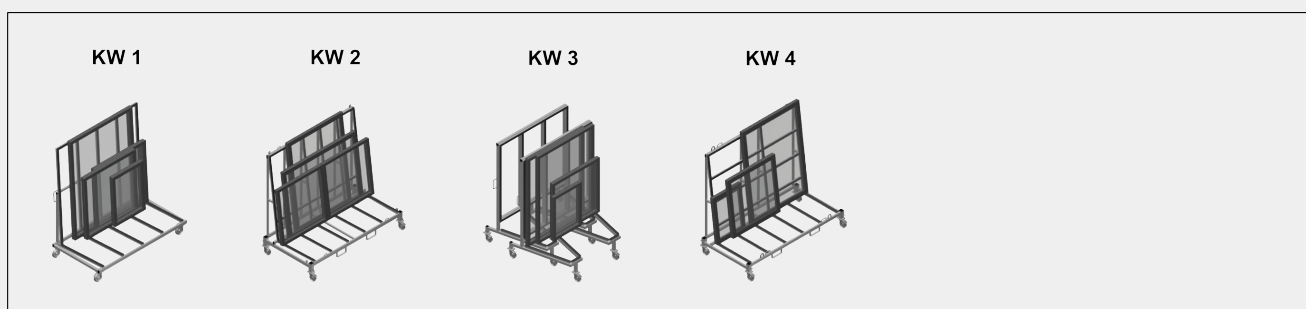
**Etrier de chariot
élevateur KW 2 / KW 4**

Avec 4 étriers de chariot élévateur



**Station de levage KW 4
(Optionnel)**

Station de levage HBR 1600 pour le transfert de fenêtres lourdes sur le chariot de transport KW 4

MODÈLES

DIMENSIONS ET POIDS
KW 1 / KW 2 / KW 3 / KW 4

Longueur (mm)	1.690 / 2.025 / 1.600 / 2.000
Largeur (mm)	910 / 1.090 / 1.130 / 1.000
Hauteur (mm)	1.768 / 1.880 / 1.960 / 1.850
Poids (kg)	100 / 130 / 90 / 150

CAPACITÉ DE STOCKAGE
KW 1 / KW2 / KW 3 / KW 4

Capacité de chargement (kg)	400 / 600 / 400 / 500
-----------------------------	-----------------------

KW 2

Largeur utile (mm)	800
Hauteur d'appui (mm)	1.500

CARACTÉRISTIQUES**KW 2 / KW 4**

Support pour le transport par chariot élévateur	●
Crochets pour le transport par grue	4
Points d'attache pour sangles de fixation	4

KW 2

Chariot également pour le transport externe	●
Les roulettes peuvent être retirées pour placer le chariot sur un camion	●

KW 3

Empilable horizontalement lorsqu'il n'est pas chargé	●
--	---

KW 4

Station de levage pour le transport de fenêtres lourdes	○
---	---

KW 1 / KW 2 / KW 3 / KW 4

Diamètre roulettes pivotantes (mm)	125
Roulettes pivotantes	4
Roulettes pivotantes avec frein	2

Inclus ● Disponible ○