

KTH 3000

Tables d'assemblage

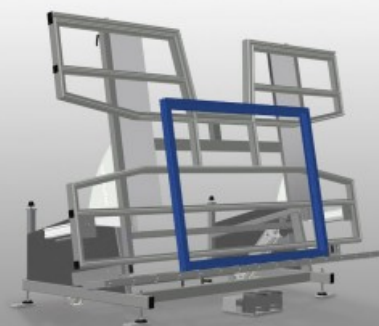
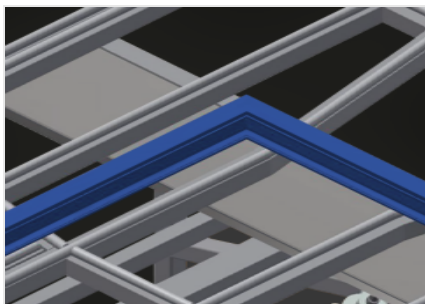
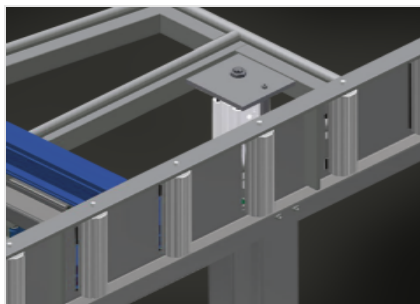


Table d'assemblage pour le montage vertical et horizontal. Construction en acier stable. Important lors du passage du transport vertical vers le transport horizontal et inversement. Idéal pour montage vertical et horizontal. Positions intermédiaires progressives pour un travail ergonomique. Basculement pneumatique. Pneumatique vertical réglable en hauteur. Support de table à glissières PVC. Support à rouleaux à abaissement pneumatique. 2 dispositifs de serrage pneumatiques latéraux (abaissables). Raccord d'air comprimé quadruple. Options: également disponible sur demande avec barres à brosses; également disponible sur demande avec barres en feutre (pour profilés en bois); également disponible sur demande avec barres en caoutchouc (pour profilés en alu); support de table extensible supérieure pour KT/KTH 3000; protection de profilé pour convoyeur à rouleaux; dispositif de serrage supplémentaire pour KT/KTH 3000; dispositif de course pour KT/KTH/MS; rail de déplacement 2,0 m.



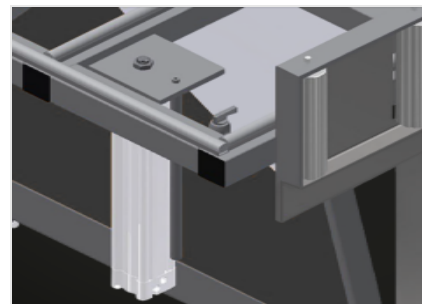
Supports

Support de table à glissières PVC



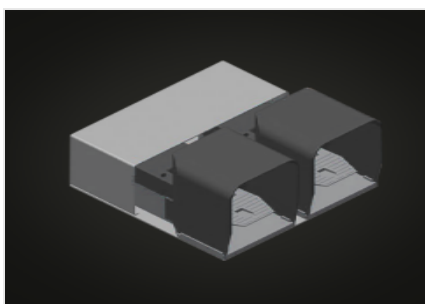
Support à rouleaux

Convoyeur à rouleaux abaissable pneumatiquement de manière à permettre un travail libre en position horizontale, un transport en position verticale sans friction



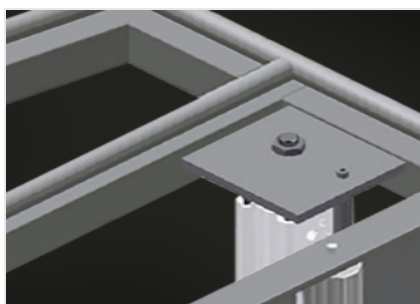
Dispositif de serrage

2 dispositifs de serrage latéraux pour la fixation de l'élément de la fenêtre. Réglable latéralement à l'aide d'un clapet de levage manuel. Hauteur de fixation des profilés 150 mm maximum



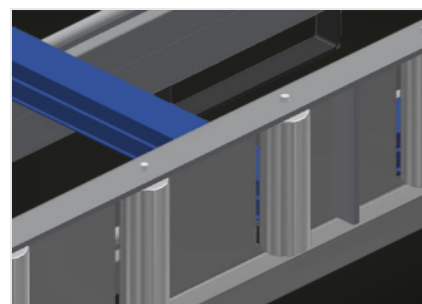
Interrupteur à pédale

Commande par un clapet de pied, inclinaison pneumatique horizontale/verticale, en position verticale réglage pneumatique en hauteur de 500 mm



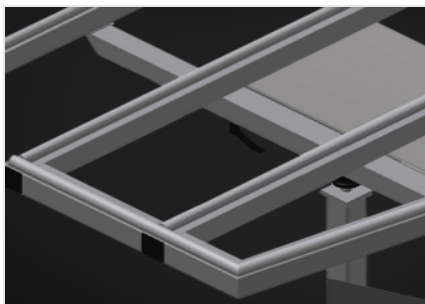
Serrage supplémentaire (Optionnel)

Dispositif de serrage supplémentaire pour KTH 3000 et KTH 4000. Serrage supplémentaire pour les travaux avec maintien sécurisé



Protection de profilé pour rouleaux porteurs (Optionnel)

Protection de profilé pour rouleaux porteurs 200 mm (alu/16 x et alu/21 x). Convoyeur à rouleaux à tuyau protecteur sur les galets, protège l'élément de fenêtre lors de l'entrée et de la sortie



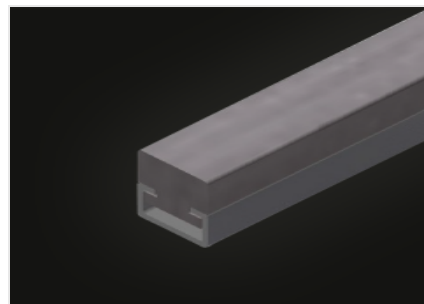
**Table extensible
(Optionnel)**

Table extensible pour KT/KTH 3000 et KT/KTH 4000. Tablette extensible en hauteur de 500 mm pour les cadres hauts



**Barre de brosses
(Optionnel)**

Support de table barre à brosse



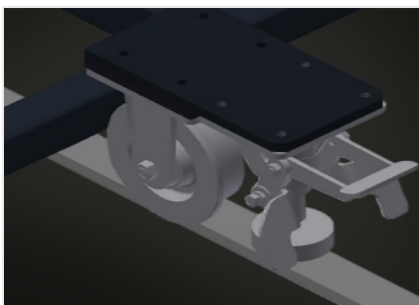
**Barre feutre
(Optionnel)**

Support de table barre de profilé feutre



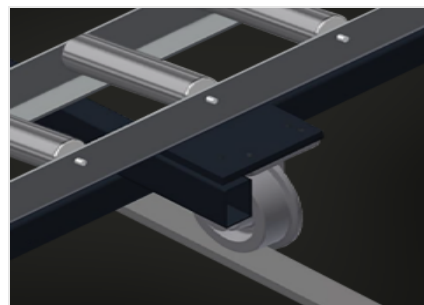
**Barres en caoutchouc
(Optionnel)**

Support de table profilé champignon caoutchouc



**Unité de course
(Optionnel)**

Dispositif de course pour KT/KTH/MS/VE. Dispositif de course à galets à boudins et à frein d'arrêt



**Rail de déplacement
(Optionnel)**

Rails de déplacement 2,0 m gauche et droite

CARACTÉRISTIQUES

Longueur (mm)	3.000
Largeur (mm)	1.820
Hauteur verticale (mm)	1.900
Réglage pneumatique de la hauteur (mm)	500
Largeur du convoyeur à rouleau (mm)	200
Poids (kg)	330
Capacité de chargement (kg)	200
Connexion quadruple air comprimé	●
Pression air de service (bar)	7
Consommation d'air env. (l/min.)	35
Réglage pneumatique de la hauteur verticale	●
Inclinaison pneumatique	●
Étaux latéraux pneumatiques (pouvant être abaissés)	2
Étaux supplémentaires	○
Support table supérieure	○
Unité mobile	○
Rail de 2,0 m à gauche et à droite	○
Plan d'appui avec lattes à brosse	○
Plan d'appui avec lattes en feutre	○
Plan d'appui avec lattes en caoutchouc	○
Protections du profil pour les rouleaux porteurs	○

Inclus ● Disponible ○