

KT 4000

Tables d'assemblage

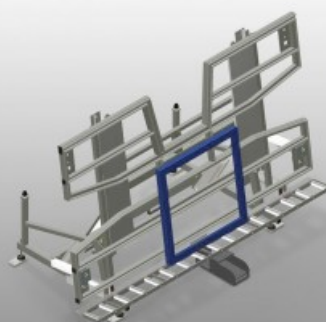
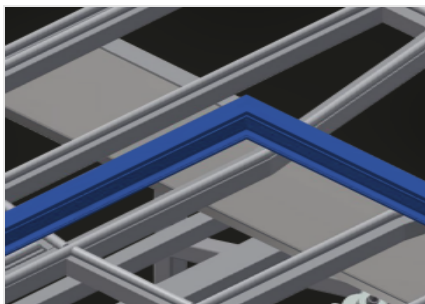
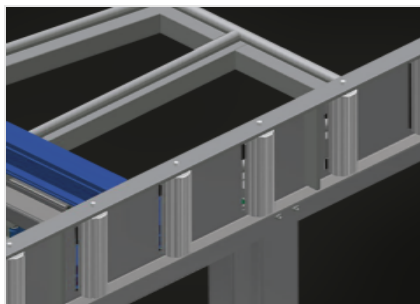


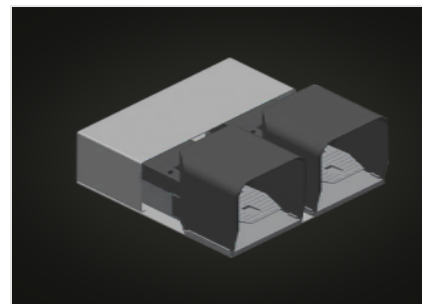
Table d'assemblage pour le montage vertical et horizontal. Construction en acier stable. Important lors du passage du transport vertical vers le transport horizontal et inversement. Idéal pour montage vertical et horizontal. Basculement pneumatique. Support de table à glissières PVC. Support à rouleaux à abaissement pneumatique. Raccord d'air comprimé quadruple. Options: également disponible sur demande avec barres à brosses; également disponible sur demande avec barres en feutre (pour profilés en bois); également disponible sur demande avec barres en caoutchouc (pour profilés en alu); support de table supérieure extensible pour KT/KTH 4000; protection de profilé pour convoyeur à rouleaux; dispositif de course pour KT/KTH/MS/VE; rail de déplacement 2,0 m.

**Supports**

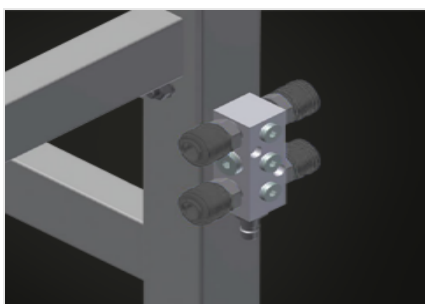
Support de table à glissières PVC

**Support à rouleaux**

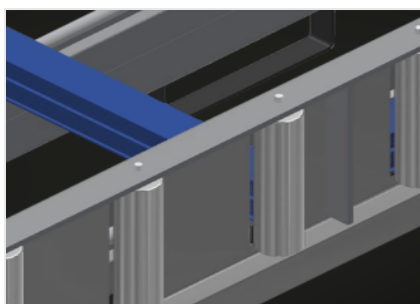
Convoyeur à rouleaux abaissable pneumatiquement de manière à permettre un travail libre en position horizontale, un transport en position verticale sans frictions

**Interrupteur à pédale**

Commande par un clapet de pied, inclinaison pneumatique horizontale/verticale

**Raccord d'air comprimé quadruple**

Raccord d'air comprimé quadruple pour le raccordement d'outils à air comprimé

**Protection de profilé pour rouleaux porteurs (Optionnel)**

Protection de profilé pour rouleaux porteurs 200 mm (alu/16 x et alu/21 x). Convoyeur à rouleaux à tuyau protecteur sur les galets, protège l'élément de fenêtre lors de l'entrée et de la sortie

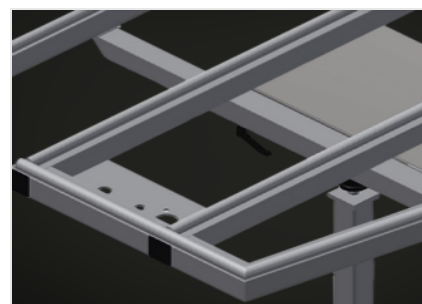
**Table extensible (Optionnel)**

Table extensible pour KT/KTH 3000 et KT/KTH 4000. Tablette extensible en hauteur de 500 mm pour les cadres hauts



**Barre de brosses
(Optionnel)**

Support de table barre à brosse



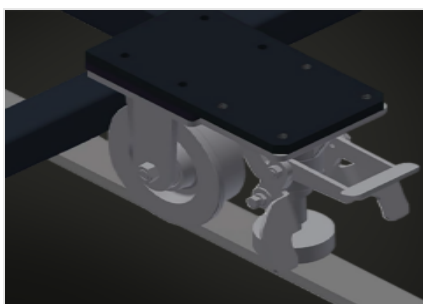
**Barre feutre
(Optionnel)**

Support de table barre de profilé feutre



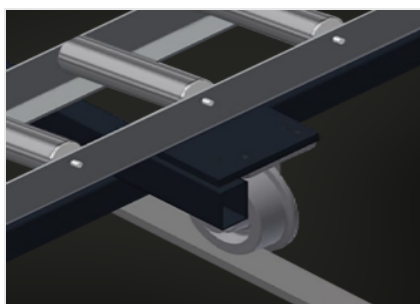
**Barres en caoutchouc
(Optionnel)**

Support de table profilé champignon caoutchouc



**Unité de course
(Optionnel)**

Dispositif de course pour KT/KTH/MS/VE. Dispositif de course à galets à boudins et à frein d'arrêt



**Rail de déplacement
(Optionnel)**

Rails de déplacement 2,0 m gauche et droite

CARACTÉRISTIQUES

Longueur (mm)	4.000
Largeur (mm)	1.820
Hauteur verticale (mm)	1.900
Réglage pneumatique de la hauteur (mm)	500
Largeur du convoyeur à rouleau (mm)	200
Poids (kg)	380
Capacité de chargement (kg)	200
Connexion quadruple air comprimé	<input checked="" type="radio"/>
Pression air de service (bar)	7
Consommation d'air env. (l/min.)	35
Inclinaison pneumatique	<input checked="" type="radio"/>
Support table supérieure	<input type="radio"/>
Unité mobile	<input type="radio"/>
Rail de 2,0 m à gauche et à droite	<input type="radio"/>
Plan d'appui avec lattes à brosse	<input type="radio"/>
Plan d'appui avec lattes en feutre	<input type="radio"/>
Plan d'appui avec lattes en caoutchouc	<input type="radio"/>
Protections du profil pour les rouleaux porteurs	<input type="radio"/>

Inclus Disponible