



## HT 2000

Tables d'assemblage

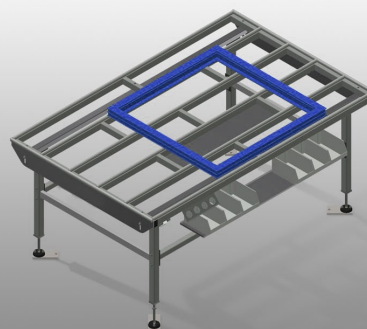
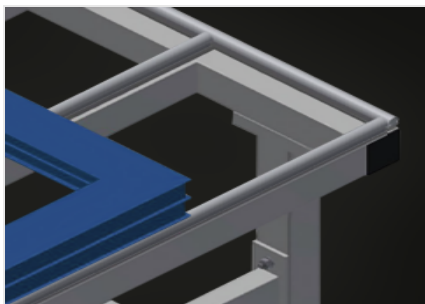
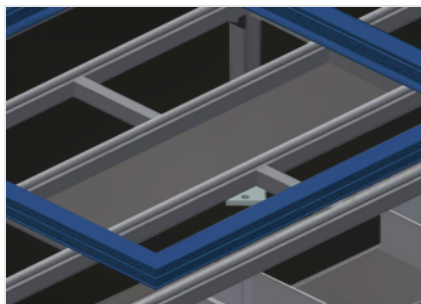


Table horizontale pour tous les travaux sur le cadre et le vantail. Construction en acier stable. Support de table à glissières PVC. Tablette pour rangement des outils et des accessoires. Réglable en hauteur. Montage simple dans le système modulaire. Options: également disponible sur demande avec barres à brosses; également disponible sur demande avec barres en feutre (pour éléments en bois); également disponible sur demande avec barres en caoutchouc (pour éléments en alu); support à rouleaux; porte-outils; raccord d'air comprimé quadruple; rangement avec 6 bacs PVC.



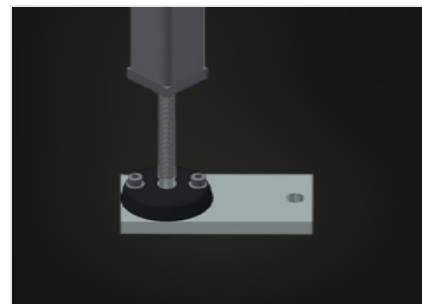
### Supports

Support de table à glissières PVC



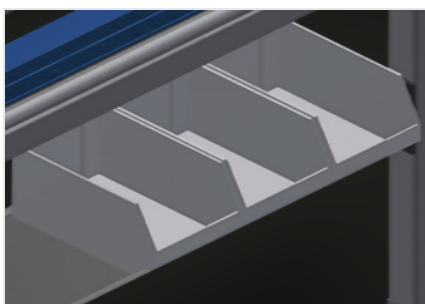
### Tablette

Tablette pour rangement des outils et des accessoires



### Réglage de la hauteur

Ajustable en hauteur, hauteur de travail réglable à l'aide de pieds de réglage de 850 - 1 000 mm



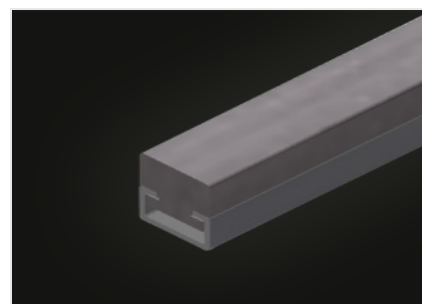
### Rangement (Optionnel)

Rangement avec 6 bacs plastique pour petits accessoires, ferrures et vis



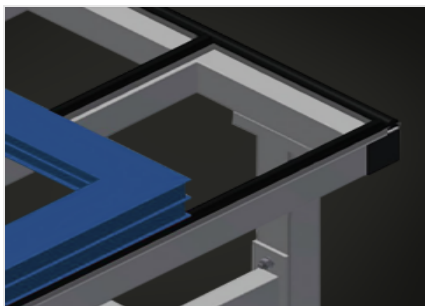
### Barre de brosses (Optionnel)

Support de table barre à brosse



### Barre feutre (Optionnel)

Support de table barre de profilé feutre



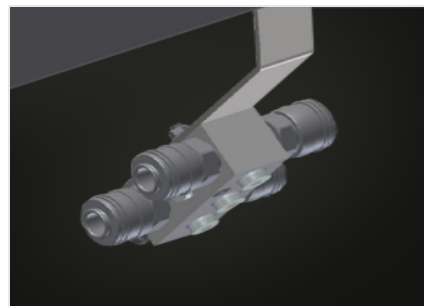
**Barres en caoutchouc (Optionnel)**

Support de table profilé champignon caoutchouc



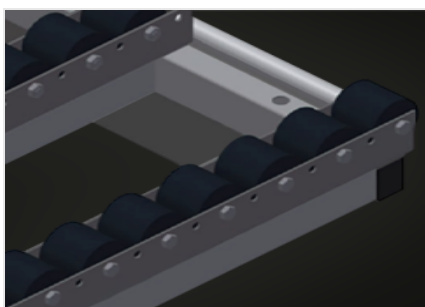
**Porte-outils (Optionnel)**

Porte outils pour outils pneumatiques ou électriques



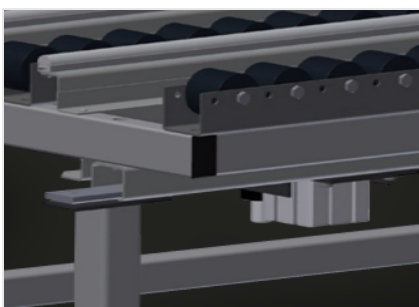
**Raccord d'air comprimé quadruple (Optionnel)**

Raccord d'air comprimé quadruple pour le raccordement d'outils à air comprimé



**Support à rouleaux complet (Optionnel)**

Roulettes en plastique dur recouvert de polyamide, à palier à glissement, capacité de charge par roue 60 kg, facile à transporter et à manipuler pour les éléments en PVC



**Dispositif de levage pneumatique (Optionnel)**

Dispositif de levage L = 2.000 mm



CARACTÉRISTIQUES

Longueur (mm)	2.000
Largeur (mm)	1.300
Hauteur (mm)	850 + 1.000
Poids (kg)	90
Plan d'appui pour ranger les outils et les accessoires	●
Hauteur réglable	●
Surface d'appui de la table avec lattes coulissantes en plastique	●
Plan d'appui avec lattes à brosse	○
Plan d'appui avec lattes en feutre	○
Plan d'appui avec lattes en caoutchouc	○
Support rouleaux	○
Porte-outil	○
Connexion quadruple air comprimé	○
Plan d'appui	○
Unité de levage	○

Inclus ● Disponible ○