

HT 2000 E

Tables d'assemblage

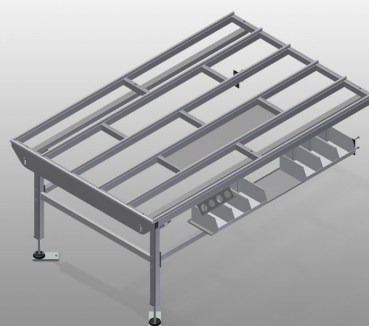
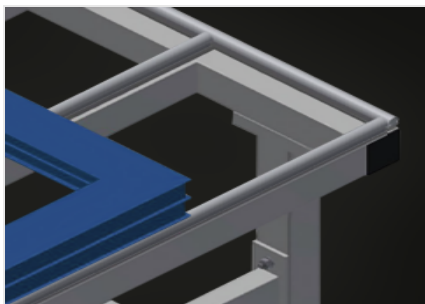
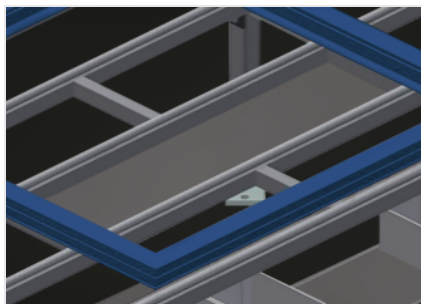


Table de travail modulaire pour une ligne de fabrication (module de base). Construction en acier stable. Système universel des tables de travail pour la ligne avec flux de production continu. Système modulaire: module de base + module supplémentaire. Éléments rapportés extensibles de manière individuelle. Modules supplémentaires montables aisément. Utilisation universelle de la table de travail : par exemple comme table individuelle dans le flux de fabrication, poste de travail en série pour les travaux de montage, comme table de travail pour la mise en place des joints, pour le post-usinage dans la fabrication spéciale et comme zone tampon. Support de table à glissières PVC. Réglable en hauteur. Montage simple dans le système modulaire.



Supports

Support de table à glissières PVC



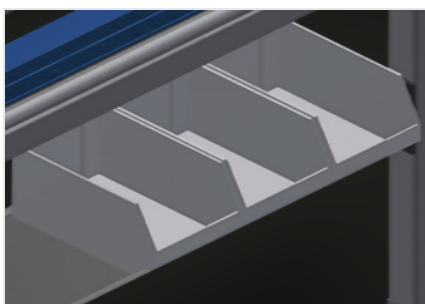
Tablette

Tablette pour rangement des outils et des accessoires



Réglage de la hauteur

Ajustable en hauteur, hauteur de travail réglable à l'aide de pieds de réglage de 850 - 1 000 mm



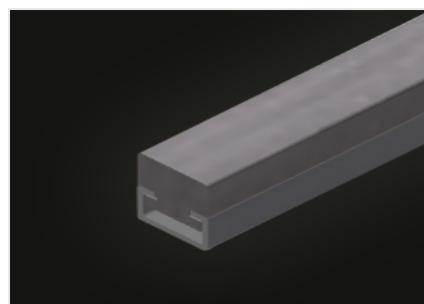
Rangement (Optionnel)

Rangement avec 6 bacs plastique pour petits accessoires, ferrures et vis



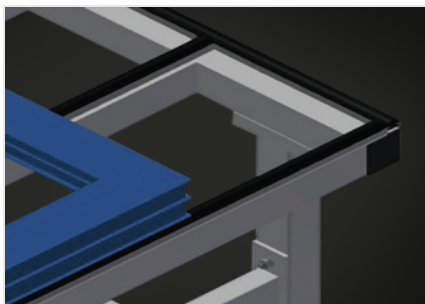
Barre de brosses (Optionnel)

Support de table barre à brosse



Barre feutre (Optionnel)

Support de table barre de profilé feutre



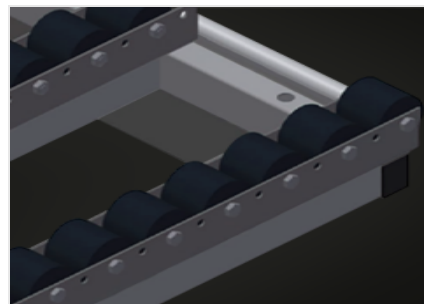
Barres en caoutchouc (Optionnel)

Support de table profilé champignon caoutchouc



Porte-outils (Optionnel)

Porte outils pour outils pneumatiques ou électriques



Support à rouleaux complet (Optionnel)

Roulettes en plastique dur recouvert de polyamide, à palier à glissement, capacité de charge par roue 60 kg, facile à transporter et à manipuler pour les éléments en PVC



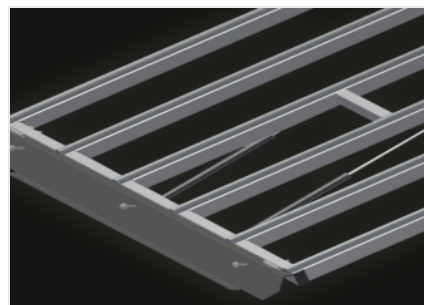
Support d'extrémité pour HT (Optionnel)

Support d'extrémité pour HT



Barre d'extrémité à profil champignon (Optionnel)

Barre d'extrémité à profil champignon HT



Clapet de passage pour HT (Optionnel)

Support à rouleaux complet pour clapet de passage

HT 2000 E / TABLES D'ASSEMBLAGE**CARACTÉRISTIQUES**

Longueur (mm)	2.000
Largeur (mm)	1.300
Hauteur (mm)	850 + 1.000
Poids (kg)	80
Surface d'appui de la table avec lattes coulissantes en plastique	<input checked="" type="radio"/>
Plan d'appui avec lattes à brosse	<input type="radio"/>
Plan d'appui avec lattes en feutre	<input type="radio"/>
Plan d'appui avec lattes en caoutchouc	<input type="radio"/>
Support rouleaux	<input type="radio"/>
Porte-outil	<input type="radio"/>
Connexion quadruple air comprimé	<input type="radio"/>
Latte d'extrémité avec latte	<input type="radio"/>
Montant d'extrémité	<input type="radio"/>
Section de passage	<input type="radio"/>
Support à rouleaux pour section de passage	<input type="radio"/>
Plan d'appui	<input type="radio"/>

Inclus ● Disponible ○