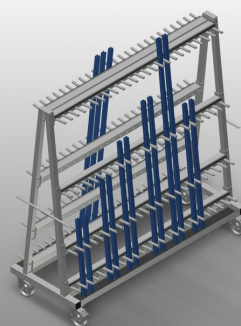
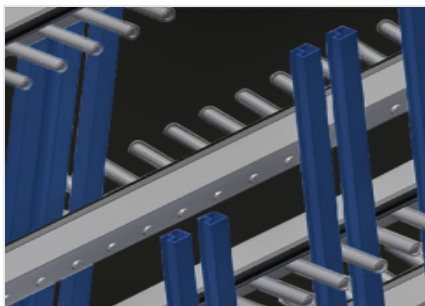


## GLW 48

Transport et chariots

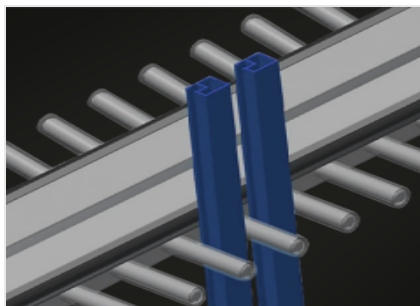


Chariot de profilé pour le stockage et le transport verticaux des parcloles en aluminium. Construction en acier stable. Chariot de profilé double pour le stockage et le transport verticaux des parcloles. Accès rapide aux parcloles prétriées. 4 peignes de tri à subdivision fixe. Séparateurs revêtus d'un tuyau de protection. Support inférieur avec caoutchouc de protection. Installation en marche arrière avec barres caoutchouc. 24 compartiments par face. Etrier de transport sur deux faces. 4 roulettes de direction, dont 2 à frein de blocage.



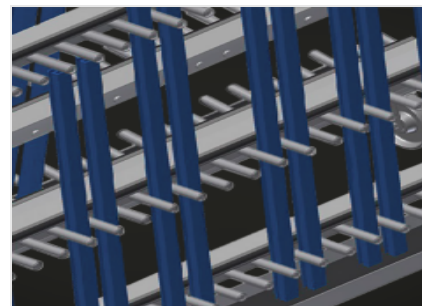
### Séparateur avec protection plastique

Toutes les surfaces de contact comportent un revêtement en PVC antidérapant évitant d'endommager la surface lors du stockage



### Support avec barre caoutchouc

Surface support recouverte d'une barre en caoutchouc, protégeant le profilé des dommages



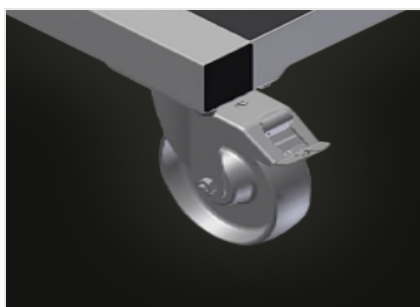
### Support avec caoutchouc de protection

Surface support inférieure recouverte de caoutchouc, protégeant le profilé des dommages



### Etrier de transport

Etrier de transport sur deux faces pour le déplacement



### Roulettes de direction

4 galets de direction, dont 2 à frein de blocage assurant une mobilité élevée et une manipulation légère et sécurisée

**CARACTÉRISTIQUES**

Longueur (mm)	1.620
Largeur (mm)	650
Hauteur (mm)	1.640
Compartiments	48
Séparateurs	8
Compartiments par côté	24
Largeur compartiment (mm)	40
Profondeur compartiment (mm)	90
Râtelier de tri à distance fixe	4
Hauteur d'appui (mm)	1.400
Poids (kg)	120
Capacité de chargement (kg)	400
Diamètre roulettes pivotantes (mm)	125
Roulettes pivotantes	4
Roulettes pivotantes avec frein	2

Inclus ● Disponible ○