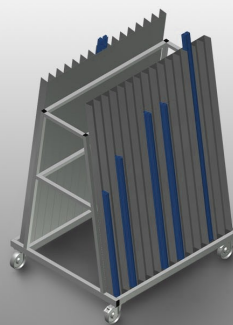
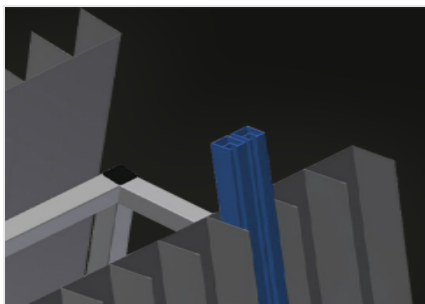


## GLW 30

Transport et chariots

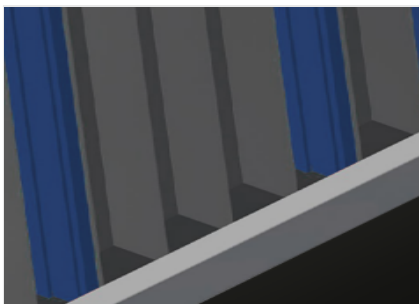


Chariot à parcloses pour le transport vertical et le tri des parcloses. Construction en acier stable. Idéal pour le transport vertical et le tri des parcloses. Chariot à parcloses à 30 compartiments. 15 compartiments par face. Support inférieur recouvert de caoutchouc. 4 roulettes de direction, dont 2 à frein de blocage.



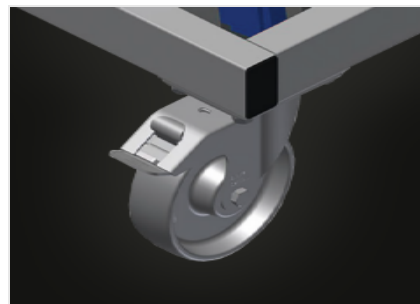
### Compartiments

15 compartiments par face, 30 compartiments au total. Largeur du casier 75 mm, profondeur du casier 65 mm, hauteur de l'installation 1 500 mm, inclinaison de l'installation 8°



### Support bas

Support inférieur recouvert de caoutchouc



### Roulettes de direction

4 galets de direction, dont 2 à frein de blocage assurant une mobilité élevée et une manipulation légère et sécurisée



CARACTÉRISTIQUES

Longueur (mm)	1.185
Largeur (mm)	1.000
Hauteur (mm)	1.660
Compartiments	30
Compartiments par côté	15
Largeur compartiment (mm)	75
Profondeur compartiment (mm)	65
Poids (kg)	80
Capacité de chargement (kg)	350
Diamètre roulettes pivotantes (mm)	125
Roulettes pivotantes	4
Roulettes pivotantes avec frein	2

Inclus ● Disponible ○