



GLW

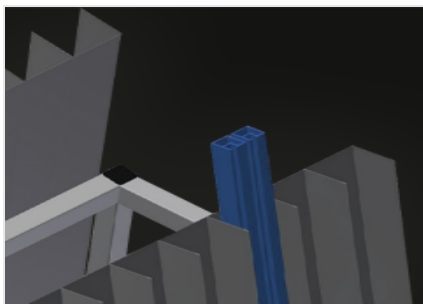
Transport et chariots



Chariot de profilé double pour le stockage et le transport verticaux des parcloles. Accès rapide aux parcloles prétriées. Construction en acier stable.

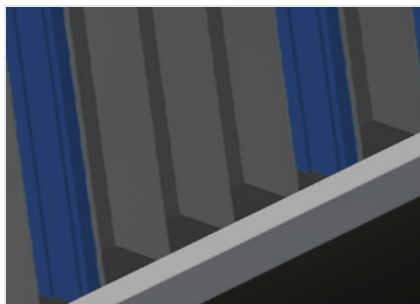
GLW 30: Chariot à parcloles à 30 compartiments. 15 compartiments par face. Support inférieur recouvert de caoutchouc. 4 roulettes de direction, dont 2 à frein de blocage.

GLW 48: 4 peignes de tri à subdivision fixe. Séparateurs revêtus d'un tuyau de protection. Support inférieur avec caoutchouc de protection. Installation en marche arrière avec barres caoutchouc. 24 compartiments par face. Etrier de transport sur deux faces. 4 roulettes de direction, dont 2 à frein de blocage.



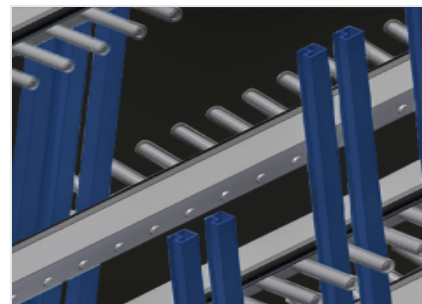
Compartiments GLW 30

15 compartiments par face, 30 compartiments au total. Largeur du casier 75 mm, profondeur du casier 65 mm, hauteur de l'installation 1 500 mm, inclinaison de l'installation 8°



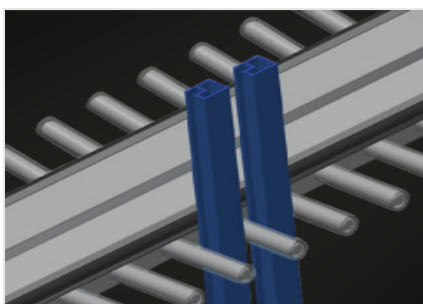
Support bas GLW 30

Support inférieur recouvert de caoutchouc



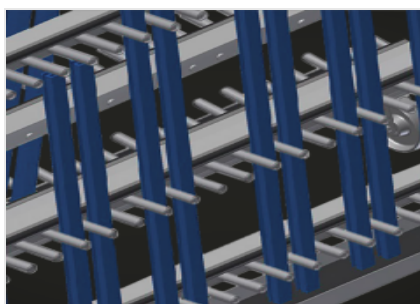
Séparateur avec protection plastique GLW 48

Toutes les surfaces de contact comportent un revêtement en PVC antidérapant évitant d'endommager la surface lors du stockage



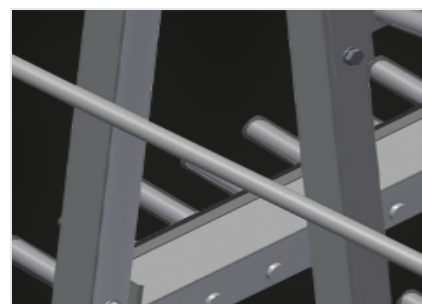
Support avec barre caoutchouc GLW 48

Surface support recouverte d'une barre en caoutchouc, protégeant le profilé des dommages



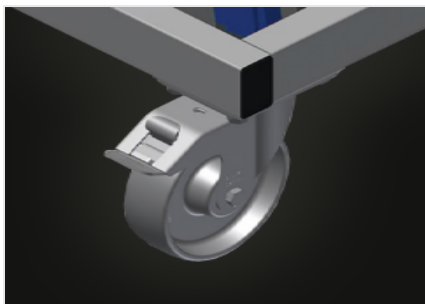
Support avec caoutchouc de protection GLW 48

Surface support inférieure recouverte de caoutchouc, protégeant le profilé des dommages



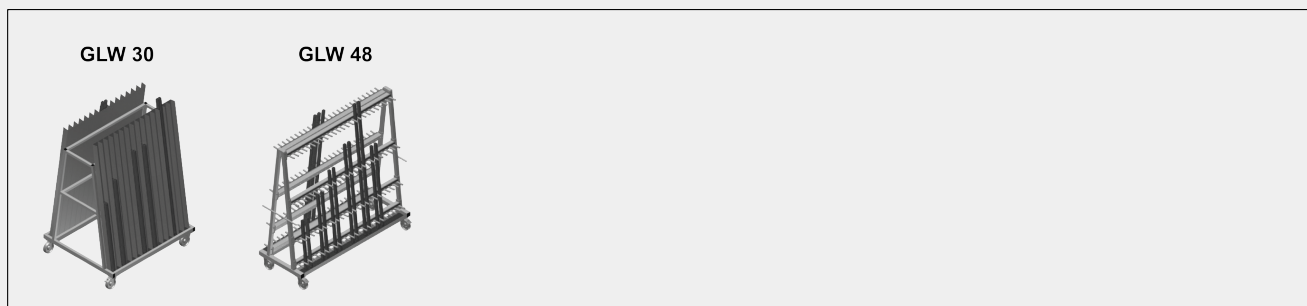
Etrier de transport GLW 48

Etrier de transport sur deux faces pour le déplacement



Roulettes de direction

4 galets de direction, dont 2 à frein de blocage assurant une mobilité élevée et une manipulation légère et sécurisée

MODÈLES

DIMENSIONS ET POIDS
GLW 30 / GLW 48

Longueur (mm)	1.185 / 1.620
Largeur (mm)	1.000 / 650
Hauteur (mm)	1.660 / 1.640
Poids (kg)	80 / 120

CAPACITÉ DE STOCKAGE
GLW 30 / GLW 48

Compartiments	30 / 48
Compartiments par côté	15 / 24
Largeur compartiment (mm)	75 / 40
Profondeur compartiment (mm)	65 / 90
Capacité de chargement (kg)	350 / 400

GLW 48

Séparateurs	8
Hauteur d'appui (mm)	1.400



CARACTÉRISTIQUES

Roulettes pivotantes	4
Roulettes pivotantes avec frein	2
Diamètre roulettes pivotantes (mm)	125
GLW 48	
Râtelier de tri à distance fixe	4

Inclus ● Disponible ○