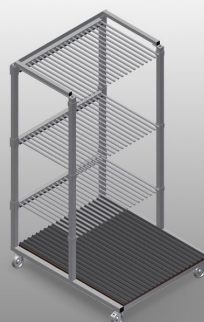


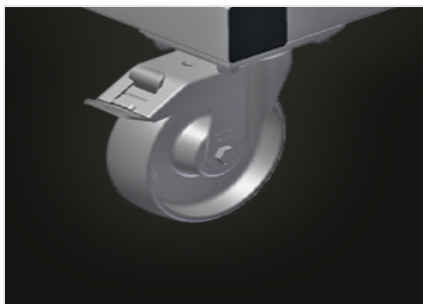


GFW 1200

Transport et chariots

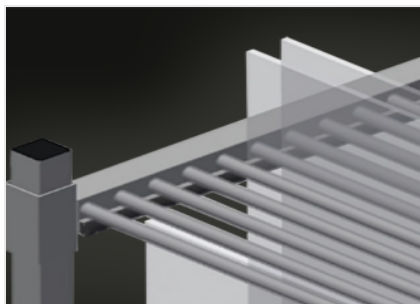


Construction en acier stable. Idéal pour le tri du verre. Support en bois dur à feutre. Séparateur pour 20 vitres.
Séparateurs réglables en hauteur. Quatre roulettes de direction, dont 2 à frein de blocage.



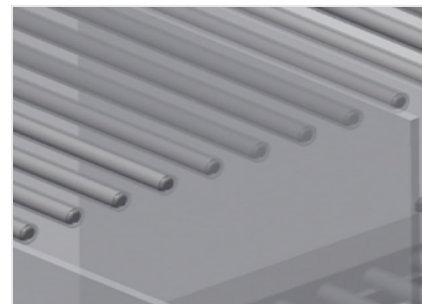
Roulettes de direction

4 galets de direction, dont 2 à frein de blocage assurant une mobilité élevée et une manipulation légère et sécurisée



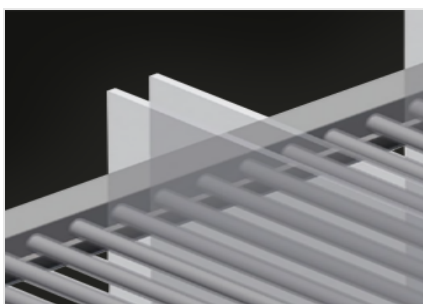
Séparateur avec protection plastique

Séparateurs réglables en hauteur. Toutes les surfaces de contact comportent un revêtement en PVC antidérapant évitant d'endommager le vitrage lors du stockage



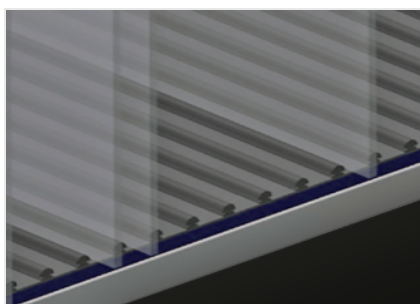
Chargement et déchargement simples

Accès plus rapide grâce à un stockage clair



Support avec barre caoutchouc

Surface support recouverte d'une barre en caoutchouc, protégeant le vitrage des dommages



Support avec plaque de bois et feutre

Surface de contact inférieure à feutre. Barres PVC supplémentaires sur la plaque de sol



CARACTÉRISTIQUES

Longueur (mm)	1.400
Hauteur (mm)	2.270
Compartiments	20
Largeur interne (mm)	30
Poids (kg)	210
Capacité de chargement (kg)	800
Diamètre roulettes pivotantes (mm)	125
Roulettes pivotantes	4
Roulettes pivotantes avec frein	2

Inclus ● Disponible ○