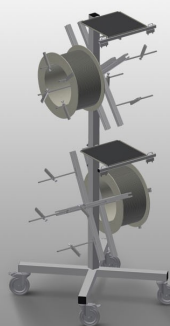
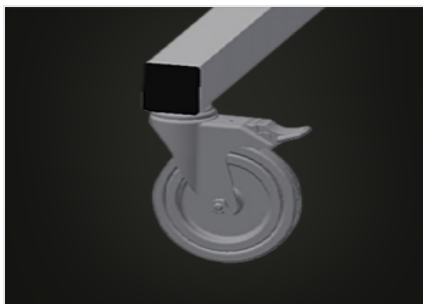


DW 4

Transport et chariots

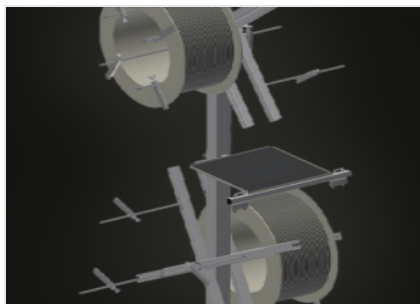


Chariot à joints pour la réception des rouleaux de joints. Construction en acier stable. Logement pour 4 bobines. Indispensable lors de la mise en place du joint. Possibilité de réglage pour chaque diamètre de bobine. Emplacement de rangement des outils. 4 roulettes de direction, dont 2 à frein de blocage.



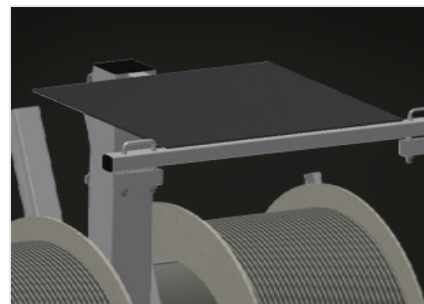
Roulettes de direction

4 galets de direction, dont 2 à frein de blocage assurant une mobilité élevée et une manipulation légère et sécurisée



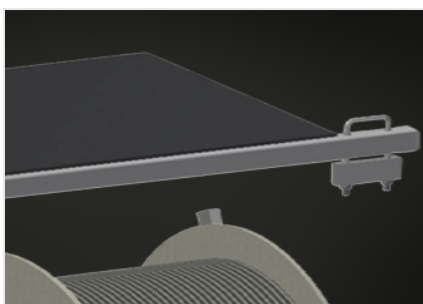
Logement de bobine

Pour la réception de 4 rouleaux de joints. Bobines réglables aux dimensions des rouleaux



Emplacement d'outils

Rangement d'outils pratique à hauteur de travail



Frein de déroulement

Frein de déroulement pour chaque bobine

DW 4 / TRANSPORT ET CHARIOTS

CARACTÉRISTIQUES

Longueur (mm)	700
Largeur (mm)	700
Hauteur (mm)	1.870
Porte-bobine	4
Diamètre maximum de la bobine (mm)	750
Largeur maximum de la bobine (mm)	250
Poids (kg)	40
Diamètre roulettes pivotantes (mm)	125
Roulettes pivotantes	4
Roulettes pivotantes avec frein	2

Inclus ● Disponible ○