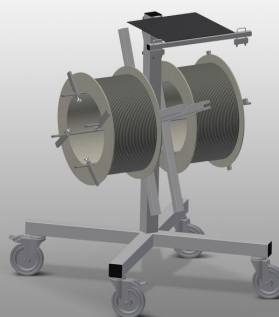


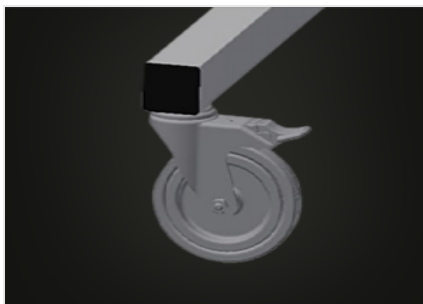


DW 2

Transport et chariots

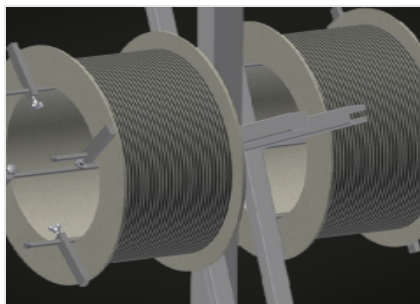


Chariot à joints pour la réception des rouleaux de joints. Construction en acier stable. Logement pour 2 bobines. Indispensable lors de la mise en place du joint. Possibilité de réglage pour chaque diamètre de bobine. Emplacement de rangement des outils. 4 roulettes de direction, dont 2 à frein de blocage.



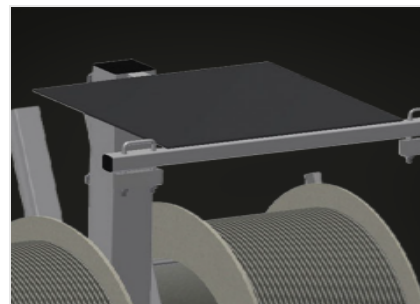
Roulettes de direction

4 galets de direction, dont 2 à frein de blocage assurant une mobilité élevée et une manipulation légère et sécurisée



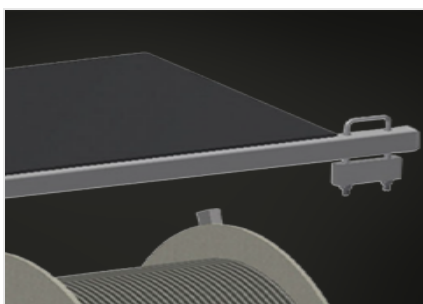
Logement de bobine

Pour la réception de 2 rouleaux de joints. Bobines réglables aux dimensions des rouleaux



Emplacement d'outils

Rangement d'outils pratique à hauteur de travail



Frein de déroulement

Frein de déroulement pour chaque bobine

DW 2 / TRANSPORT ET CHARIOTS

CARACTÉRISTIQUES

| | |
|------------------------------------|-------|
| Longueur (mm) | 700 |
| Largeur (mm) | 700 |
| Hauteur (mm) | 1.005 |
| Porte-bobine | 2 |
| Diamètre maximum de la bobine (mm) | 750 |
| Largeur maximum de la bobine (mm) | 250 |
| Poids (kg) | 25 |
| Diamètre roulettes pivotantes (mm) | 125 |
| Roulettes pivotantes | 4 |
| Roulettes pivotantes avec frein | 2 |

Inclus ● Disponible ○