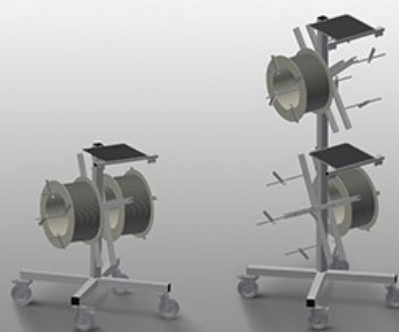


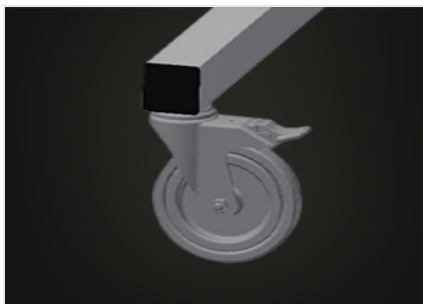


**DW**

Transport et chariots

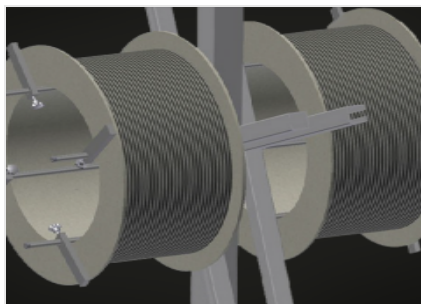


Chariot à joints pour la réception des rouleaux de joints. Construction en acier stable. Logement pour 2/4 bobines, selon le modèle. Indispensable lors de la mise en place du joint. Possibilité de réglage pour chaque diamètre de bobine. Emplacement de rangement des outils. 4 roulettes de direction, dont 2 à frein de blocage.



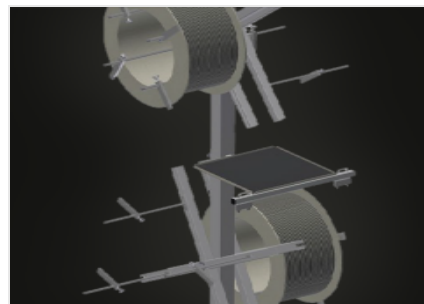
### Roulettes de direction

4 galets de direction, dont 2 à frein de blocage assurant une mobilité élevée et une manipulation légère et sécurisée



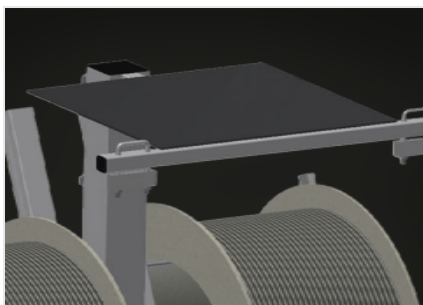
### Logement de bobine DW 2

Pour la réception de 2 rouleaux de joints. Bobines réglables aux dimensions des rouleaux



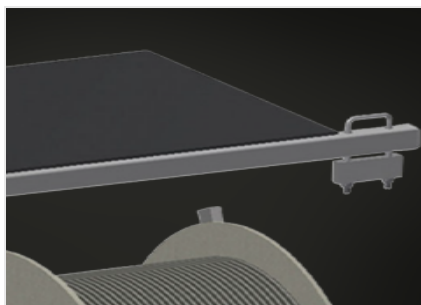
### Logement de bobine DW 4

Pour la réception de 4 rouleaux de joints. Bobines réglables aux dimensions des rouleaux



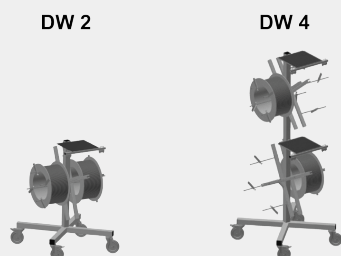
### Emplacement d'outils

Rangement d'outils pratique à hauteur de travail



### Frein de déroulement

Frein de déroulement pour chaque bobine

**MODÈLES****DIMENSIONS ET POIDS****DW 2 / DW 4**

Longueur (mm)	700
Largeur (mm)	700
Hauteur (mm)	1.005 / 1.870
Poids (kg)	25 / 40

**CARACTÉRISTIQUES****DW 2 / DW 4**

Porte-bobine	2 / 4
Diamètre maximum de la bobine (mm)	750
Largeur maximum de la bobine (mm)	250
Roulettes pivotantes	4
Roulettes pivotantes avec frein	2
Diamètre roulettes pivotantes (mm)	125

Inclus ● Disponible ○