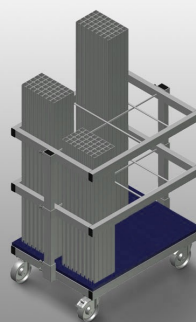
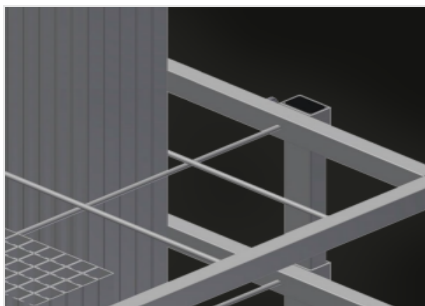


AW 800

Transport et chariots

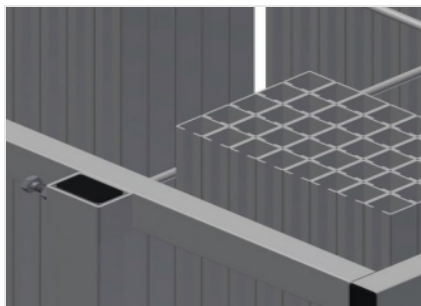


Chariot de transport et de mise à disposition avec triage des renforts métalliques. Construction en acier stable. Stockage et transport verticaux des profilés en acier. Dimensions extérieures réduites. Disposition claire du profilé pour les longueurs fixes. 4 roulettes de direction, dont 2 à frein de blocage.



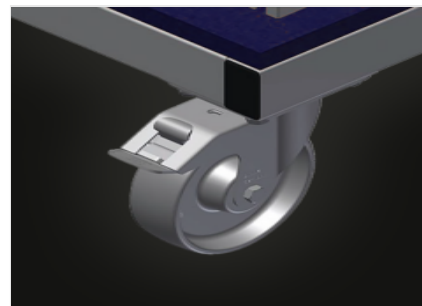
Compartiments

6 compartiments, dimensions 190 x 265 mm



Cadre à grilles

2 cadre à grilles, réglables en hauteur



Roulettes de direction

4 galets de direction, dont 2 à frein de blocage assurant une mobilité élevée et une manipulation légère et sécurisée

AW 800 / TRANSPORT ET CHARIOTS

CARACTÉRISTIQUES

Longueur (mm)	800
Largeur (mm)	600
Hauteur (mm)	960
Compartiments	6
Poids (kg)	35
Capacité de chargement (kg)	400
Diamètre roulettes pivotantes (mm)	125
Roulettes pivotantes	4
Roulettes pivotantes avec frein	2

Inclus ● Disponible ○