

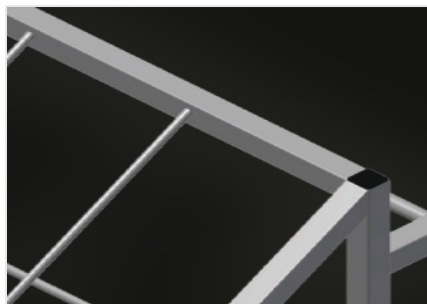


AW 1100

Transport et chariots

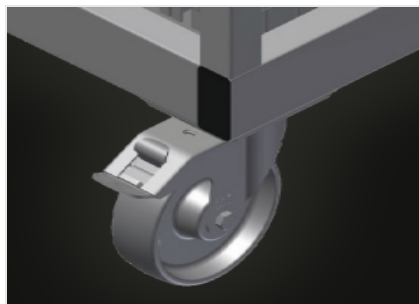


Étagère de mise à disposition avec triage des renforts métalliques. Construction en acier stable. Stockage vertical des profilés en acier. Dimensions extérieures réduites. Disposition claire du profilé pour les longueurs fixes. Transportable avec un chariot élévateur.



Compartiments

20 compartiments, dimensions 200 x 200 mm



Roulettes de direction complètes

2 galets de direction avec dispositif d'arrêt, 2 roues fixes, et donc déplaçables librement, diamètre du galet de bande 125 mm



AW 1100 / TRANSPORT ET CHARIOTS

CARACTÉRISTIQUES

Longueur (mm)	1.100
Largeur (mm)	900
Hauteur (mm)	1.100
Compartiments	20
Poids (kg)	80
Capacité de chargement (kg)	600
Sur élément coulissant (deux roulettes pivotantes avec frein et deux roulettes fixes - Diamètre roulettes pivotantes 125 mm)	<input type="radio"/>

Inclus Disponible