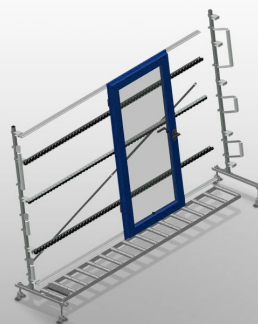


VR 4003

Transfers de rodillos
verticales



Transfer de rodillos vertical para el transporte y el almacenamiento de elementos de ventanas. Estable construcción en acero. Ampliación con sistema modular. Transfer de rodillos vertical para el transporte fluido y el almacenamiento de elementos de ventanas. Manipulación sencilla de elementos de ventanas. Cada unidad de vía de rodillos tiene 4.000 mm de longitud. Transfer de rodillos con 3 divisiones. Listones de deslizamiento de plástico arriba y abajo. Tres soportes de ruedecillas con rodillos de goma con un diámetro de 50 mm. Unidad básica sin montante final. Opciones: montante final para VR 2003/3003/4003; tope final para VR; rodillo de introducción para VR; protector de perfiles para rodillos portadores (aluminio).



Rodillos portadores

Ruedas continuas, rodillos portadores con 3 divisiones (L = 3 x 120 mm)



Soporte de ruedecillas

Tres soportes de ruedecillas con rodillos de goma con un diámetro de 50 mm



Apoyo

Apoyo posterior con listones de deslizamiento de plástico arriba y abajo



Ajuste de altura del transfer de rodillos

Altura inferior del transfer de rodillos regulable a través de las patas de ajuste



Ajuste de altura del soporte de ruedecillas

Soporte de ruedecillas de altura ajustable



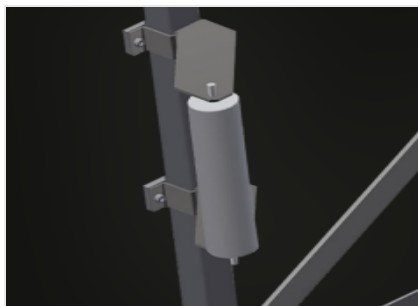
Montante final (Opcional)

Al final de la línea es imprescindible necesario un montante final para VR 2000, VR 3000 y VR 4000



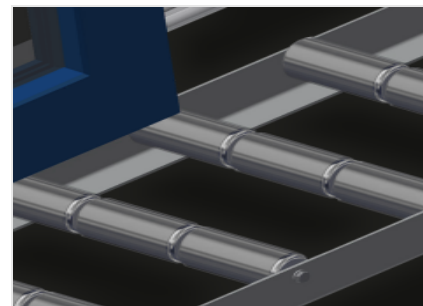
Tope final (Opcional)

Tope final de soporte de rodillos L = 3x120 mm



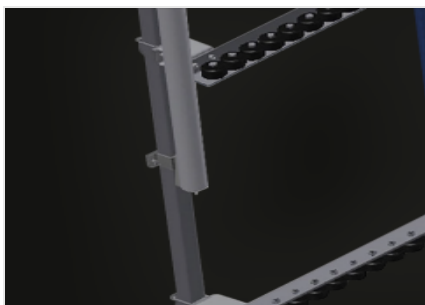
Rodillo de introducción (Opcional)

Rodillos de protección para el principio o el final del transfer de rodillos: - L = 500 mm (par) - L = 250 mm (par)



Protector de perfiles (Opcional)

Protector de perfiles para rodillos portadores 3x120 mm (Alu/33 x y Alu/48 x). Rodillos portadores revestidos con funda de protección



Soportes de ruedecillas adicionales (Opcional)

Soportes de ruedecillas adicionales con rodillos de goma arriba/abajo

VR 4003 / TRANSFERS DE RODILLOS VERTICALES**CARACTERÍSTICAS**

Longitud (mm)	4.000
Ancho (mm)	900
Altura (mm)	2.400
Rodillos de soporte divididos en 3 partes (mm)	3 x 120
Altura de apoyo (mm)	2.100
Capacidad de carga (kg)	200
Peso (kg)	220
Mini mesas de rodillos de goma, diámetro 50 mm	3
Soportes de ruedecillas adicionales con rodillos de goma arriba/abajo	<input type="radio"/>
Unidad de base con montante terminal	<input checked="" type="radio"/>
Montante terminal	<input type="radio"/>
Rodillos de inserción L= 500 mm (par)	<input type="radio"/>
Rodillos de inserción L= 250 mm (par)	<input type="radio"/>
Protecciones del perfil para Rb = 3x120 mm	<input type="radio"/>
Tope límite Rb L= 3x120 mm	<input type="radio"/>

Incluido ● Disponible ○