

## VR 3000 DF

Transfers de rodillos  
verticales



Estable construcción en acero. Transfer de rodillos vertical para el transporte fluido a la siguiente fase de mecanización así como para el transporte para el almacenamiento y clasificación de las ventanas acabadas. Manipulación sencilla de elementos de ventanas. Cada unidad de vía de rodillos tiene 3.000 mm de longitud. Listones de deslizamiento de plástico arriba y abajo. Tres soportes de ruedecillas con rodillos de goma con un diámetro de 50 mm. Unidad básica con montante final. Transfer de rodillos vertical con ruedas, desplazable sobre carriles. El transfer de rodillos puede girar 360°. Opciones: carril de rodadura de 2,0 m respectivamente a la izquierda y la derecha; tope final para VR; rodillo de introducción para VR; protector de perfiles para rodillos portadores (aluminio).



### Rodillos portadores

Ruedas continuas, anchura de rodillos portadores: 200 mm



### Soporte de ruedecillas

Tres soportes de ruedecillas con rodillos de goma con un diámetro de 50 mm



### Apoyo

Apoyo posterior con listones de deslizamiento de plástico arriba y abajo



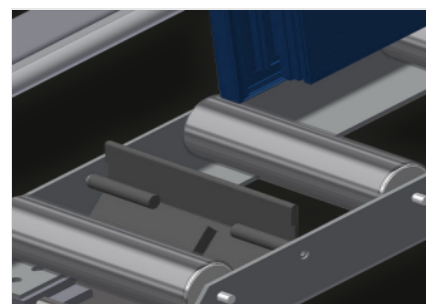
### Asidero

Asidero para desplazar fácilmente la vía de rodillos sobre los carriles



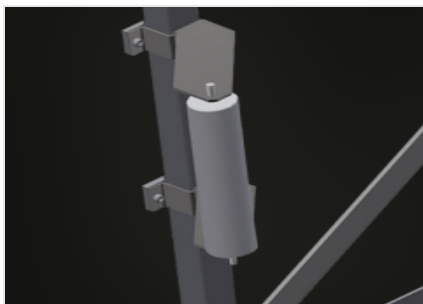
### Unidad móvil

Dispositivo móvil con ruedas y freno de retención



### Tope final (Opcional)

Tope final de soporte de rodillos L = 200 mm



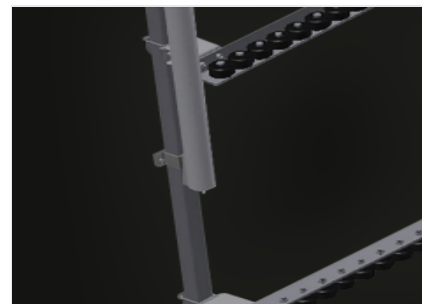
### Rodillo de introducción (Opcional)

Rodillos de protección para el principio o el final del transfer de rodillos: - L = 500 mm (par) - L = 250 mm (par)



### Protector de perfiles (Opcional)

Protector de perfiles para rodillos portadores 200 mm (Alu/11 x y Alu/16 x). Rodillos portadores revestidos con funda de protección



### Soportes de ruedecillas adicionales (Opcional)

Soportes de ruedecillas adicionales con rodillos de goma arriba/abajo



### Carril de rodadura (Opcional)

Carriles de rodadura de 2,0 m respectivamente a la izquierda y la derecha

**VR 3000 DF / TRANSFERS DE RODILLOS VERTICALES****CARACTERÍSTICAS**

Longitud (mm)	3.000
Ancho (mm)	1.000
Altura (mm)	2.490
Ancho de los rodillos de soporte (mm)	200
Altura de apoyo (mm)	2.100
Capacidad de carga (kg)	200
Peso (kg)	180
Mini mesas de rodillos de goma, diámetro 50 mm	3
Soportes de ruedecillas adicionales con rodillos de goma arriba/abajo	<input type="radio"/>
Unidad de base con montante terminal	<input checked="" type="radio"/>
Mesa de rodillos deslizante en carriles móviles con ruedas con bridas	<input checked="" type="radio"/>
La mesa de rodillos puede girarse a 360°	<input checked="" type="radio"/>
Rodillos de inserción L= 500 mm (par)	<input type="radio"/>
Rodillos de inserción L= 250 mm (par)	<input type="radio"/>
Protecciones del perfil para Rb = 200 mm	<input type="radio"/>
Carril de 2,0 m hacia la izquierda y la derecha	<input type="radio"/>
Tope límite Rb L= 200 mm	<input type="radio"/>

Incluido ● Disponible ○