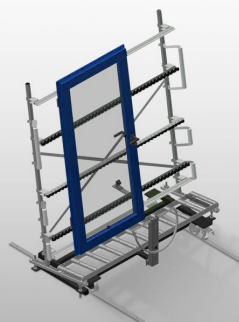
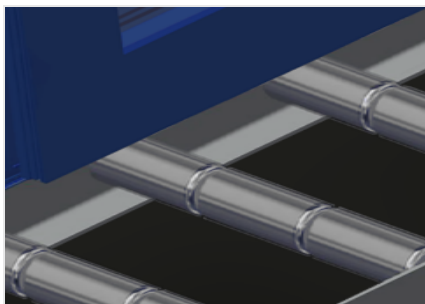


## VR 2003 F

Transfers de rodillos  
verticales

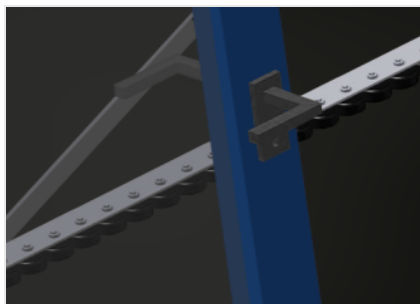


Transfer de rodillos vertical para el transporte de elementos de ventanas. Estable construcción en acero. Transfer de rodillos vertical para el transporte fluido a la siguiente fase de mecanización así como para el transporte para el almacenamiento y clasificación de las ventanas acabadas. Manipulación sencilla de elementos de ventanas. Cada unidad de vía de rodillos tiene 2.000 mm de longitud. Listones de deslizamiento de plástico arriba y abajo. Tres soportes de ruedecillas con rodillos de goma con un diámetro de 50 mm. Unidad básica con montante final. Transfer de rodillos vertical con ruedas, desplazable sobre carriles. Opciones: carril de rodadura de 2,0 m respectivamente a la izquierda y la derecha; tope final para VR; rodillo de introducción para VR; protector de perfiles para rodillos portadores (aluminio).



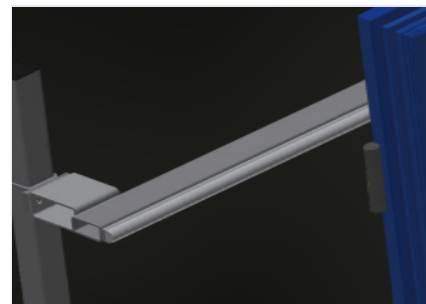
### Rodillos portadores

Ruedas continuas, rodillos portadores con 3 divisiones (L = 3 x 120 mm)



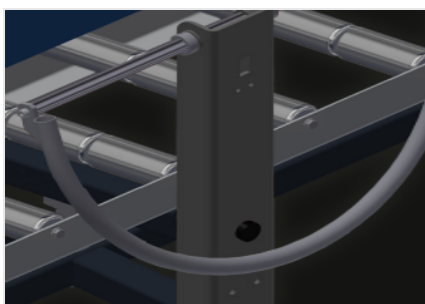
### Soporte de ruedecillas

Tres soportes de ruedecillas con rodillos de goma con un diámetro de 50 mm



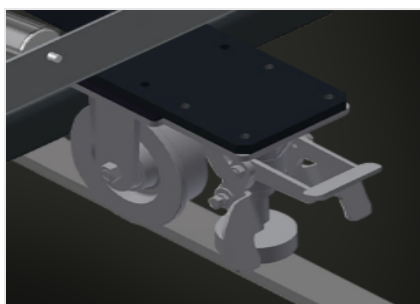
### Apoyo

Apoyo posterior con listones de deslizamiento de plástico arriba y abajo



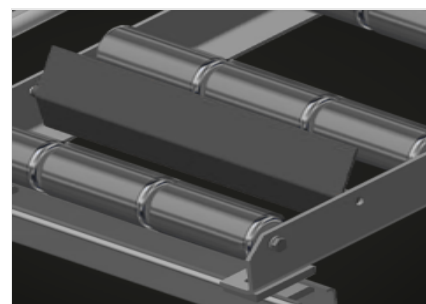
### Asidero

Asidero para desplazar fácilmente la vía de rodillos sobre los carriles



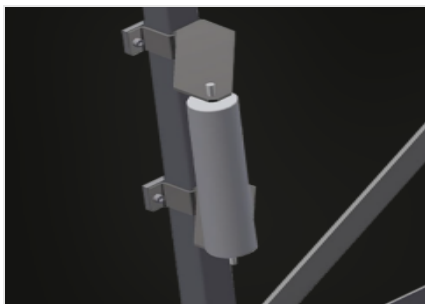
### Unidad móvil

Dispositivo móvil con ruedas y freno de retención



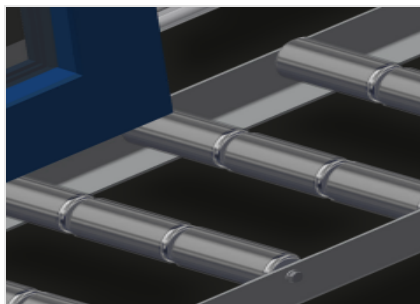
### Tope final (Opcional)

Tope final de soporte de rodillos L = 3x120 mm



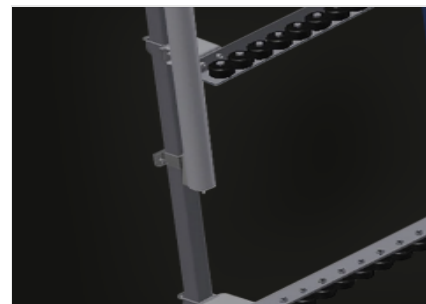
### Rodillo de introducción (Opcional)

Rodillos de protección para el principio o el final del transfer de rodillos: - L = 500 mm (par) - L = 250 mm (par)



### Protector de perfiles (Opcional)

Protector de perfiles para rodillos portadores 3x120 mm (Alu/33 x y Alu/48 x). Rodillos portadores revestidos con funda de protección



### Soportes de ruedecillas adicionales (Opcional)

Soportes de ruedecillas adicionales con rodillos de goma arriba/abajo



### Carril de rodadura (Opcional)

Carriles de rodadura de 2,0 m respectivamente a la izquierda y la derecha

**VR 2003 F / TRANSFERS DE RODILLOS VERTICALES****CARACTERÍSTICAS**

Longitud (mm)	2.000
Ancho (mm)	1.000
Altura (mm)	2.490
Rodillos de soporte divididos en 3 partes (mm)	3 x 120
Altura de apoyo (mm)	2.100
Capacidad de carga (kg)	200
Peso (kg)	120
Mini mesas de rodillos de goma, diámetro 50 mm	3
Soportes de ruedecillas adicionales con rodillos de goma arriba/abajo	<input type="radio"/>
Unidad de base con montante terminal	<input checked="" type="radio"/>
Mesa de rodillos deslizante en carriles móviles con ruedas con bridas	<input checked="" type="radio"/>
Rodillos de inserción L= 500 mm (par)	<input type="radio"/>
Rodillos de inserción L= 250 mm (par)	<input type="radio"/>
Protecciones del perfil para Rb = 3x120 mm	<input type="radio"/>
Carril de 2,0 m hacia la izquierda y la derecha	<input type="radio"/>
Tope límite Rb L= 3x120 mm	<input type="radio"/>

Incluido ● Disponible ○