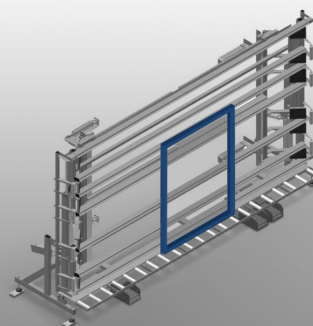
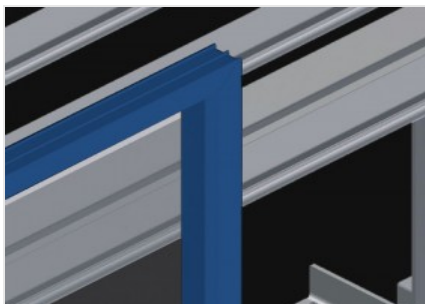


VE 3000

Unidad de control y de
acristalado

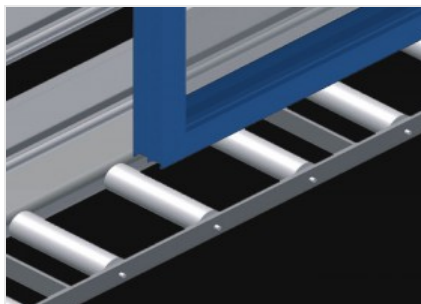


Unidad de control y de acristalamiento para acristalar y hacer el control final en la fabricación individual y en serie. Montaje rápido y exacto de ventanas, puertas y elementos. Exactitud gracias al prensado paralelo de traviesa. Estable construcción en acero. Ajuste continuo de la altura. Fácil manipulación por conmutador de pedal. Dos traviesas de prensa neumáticamente abatibles y móviles y cuádruple toma de aire comprimido.



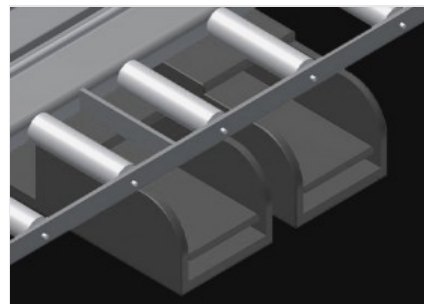
Apoyo

Apoyo posterior con listones de deslizamiento de plástico



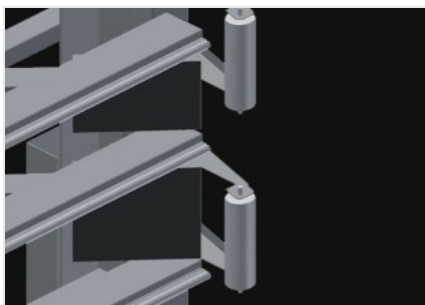
Soporte de rodillos

Transfer inferior de rodillos con rodillos portadores, L = 200 mm



Conmutador de pedal

Todas las funciones se controlan por válvulas de pedal



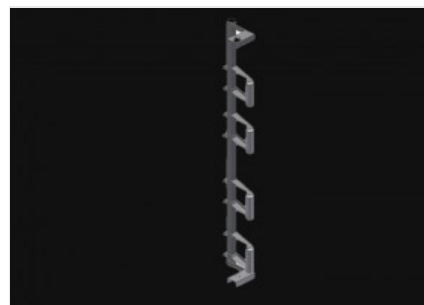
Travesía de prensa

Las travesías de prensa se abaten y desplazan simultáneamente con lo que la prensa necesita menos tiempo para abrir y cerrar. Con ello hay un paso libre para la ventana



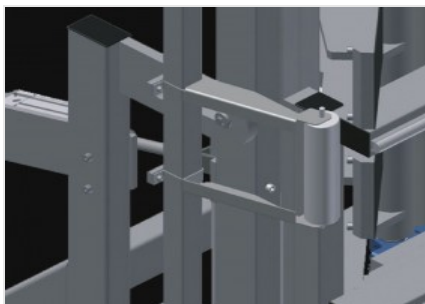
Rodillos de introducción a la izquierda (Opcional)

Rodillos de protección para el principio o el final del transfer de rodillos



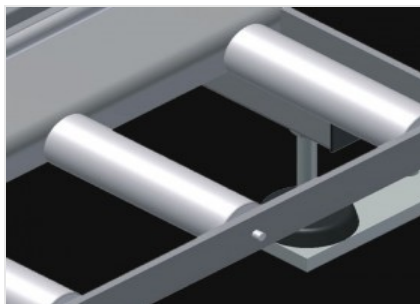
Rodillos de introducción a la derecha (Opcional)

Rodillos de protección para el principio o el final del transfer de rodillos



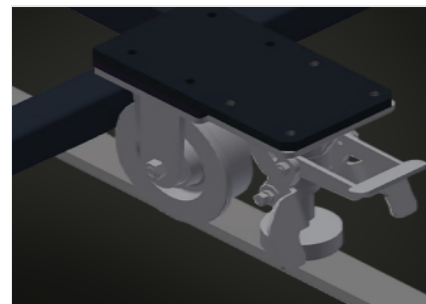
Ajuste de inclinación de 0° a 8° (Opcional)

Ajuste neumático de inclinación de 0° a 8°



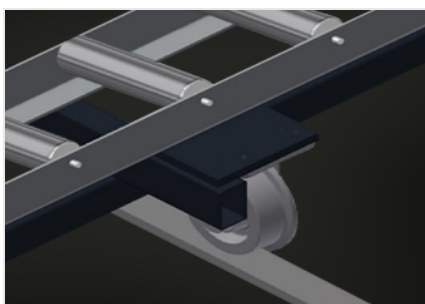
Protector de perfiles (Opcional)

Protector de perfiles para rodillos portadores 200 mm. Rodillos portadores revestidos con funda de protección



Unidad móvil (Opcional)

Dispositivo móvil para KT/KTH/MS/VE. Dispositivo móvil con ruedas y freno de retención



Carril de rodadura (Opcional)

Carriles de rodadura de 2,0 m respectivamente a la izquierda y la derecha

VE 3000 / UNIDAD DE CONTROL Y DE ACRISTALADO**CARACTERÍSTICAS**

Longitud (mm)	4.410
Ancho (mm)	1.180
Altura (mm)	2.600
Ancho máximo de apriete (mm)	3.000
Ancho mínimo de apriete (mm)	400
Altura regulable (mm)	500
Altura de las barras de apriete (mm)	2.300
Ancho de las barras de apriete (mm)	120
Altura con regulación continua	●
Ancho de la mesa de rodillos inferior (mm)	200
Peso (kg)	470
Capacidad de carga (kg)	200
Conexión cuádruple aire comprimido	●
Presión de aire de funcionamiento (bar)	7
Consumo de aire aprox. (l/min)	35
Rodillos de inserción a la derecha, completos L= 2052 mm	○
Rodillos de inserción a la izquierda, completos L= 2052 mm	○
Unidad móvil	○
Carril de 2,0 m hacia la izquierda y la derecha	○
Protecciones del perfil para Rb = 200 mm	○
Ajuste neumático de inclinación de 0° a 8°	○

Incluido ● Disponible ○