



VE

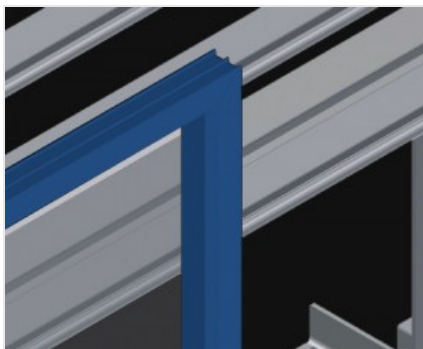
Unidad de control y de
acristalado



Unidad de control y de acristalamiento para acristalar y hacer el control final en la fabricación individual y en serie. Montaje rápido y exacto de ventanas, puertas y elementos. Estable construcción en acero. Fácil manipulación por conmutador de pedal.

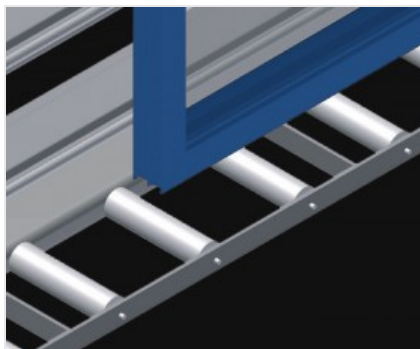
VE 3000 / VE 4000: Exactitud gracias al prensado paralelo de traviesa. Ajuste continuo de la altura. Dos traviesas de prensa neumáticamente abatibles y móviles y cuádruple toma de aire comprimido.

VE 3000/60: Exactitud gracias al prensado paralelo de traviesa con traviesas de prensa manualmente orientables. Centraje neumático, bandeja para herramienta y cuádruple toma de aire comprimido.



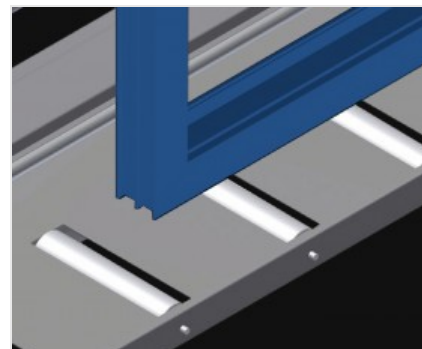
**Apoyo
VE 3000 / VE 4000**

Apoyo posterior con listones de deslizamiento de plástico



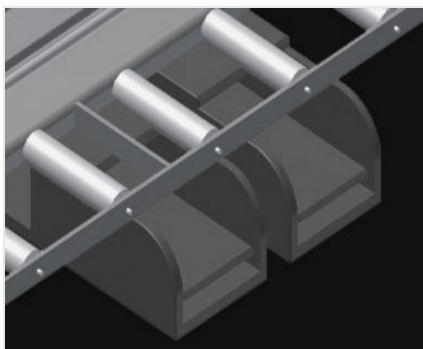
**Soporte de rodillos
VE 3000**

Transfer inferior de rodillos con rodillos portadores, L = 200 mm



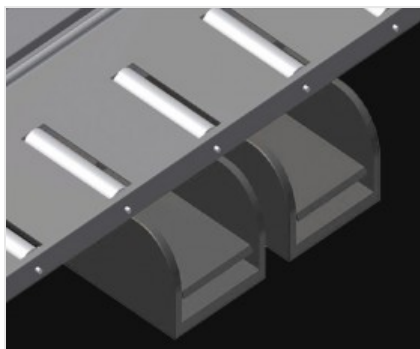
**Soporte de rodillos
VE 4000**

Transfer inferior de rodillos con rodillos portadores, L = 200 mm



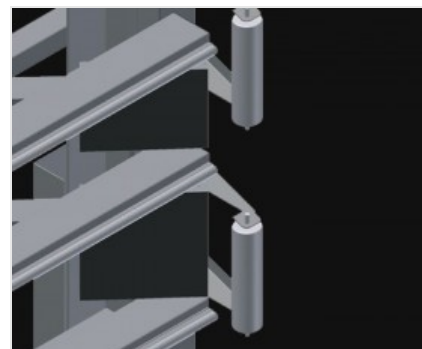
**Conmutador de pedal
VE 3000**

Todas las funciones se controlan por válvulas de pedal



**Conmutador de pedal
VE 4000**

Todas las funciones se controlan por válvulas de pedal



**Traviesa de prensa
VE 3000 / VE 4000**

Las traviesas de prensa se abaten y desplazan simultáneamente con lo que la prensa necesita menos tiempo para abrir y cerrar. Con ello hay un paso libre para la ventana



**Traviesa de prensa
VE 3000/60**

Centraje neumático. Exactitud gracias al prensado paralelo de traviesa



Apoyo VE 3000/60

Apoyo posterior con listones de deslizamiento de plástico



**Soporte de rodillos
VE 3000/60**

Transfer inferior de rodillos con rodillos portadores, L = 120 mm



**Conmutador de pedal
VE 3000/60**

Todas las funciones se controlan por válvulas de pedal



**Cuádruple toma de aire
comprimido**

Cuádruple toma de aire comprimido para conectar herramientas neumáticas



**Rodillos de
introducción a la
izquierda
VE 3000 / VE 4000
(Opcional)**

Rodillos de protección para el principio o el final del transfer de rodillos



**Rodillos de introducción a la derecha
VE 3000 / VE 4000
(Opcional)**

Rodillos de protección para el principio o el final del transfer de rodillos



**Ajuste de inclinación de 0° a 8°
VE 3000 / VE 4000
(Opcional)**

Ajuste neumático de inclinación de 0° a 8°



Protector de perfiles VE 3000 (Opcional)

Protector de perfiles para rodillos portadores 200 mm. Rodillos portadores revestidos con funda de protección



Protector de perfiles VE 4000 (Opcional)

Protector de perfiles para rodillos portadores 200 mm. Rodillos portadores revestidos con funda de protección



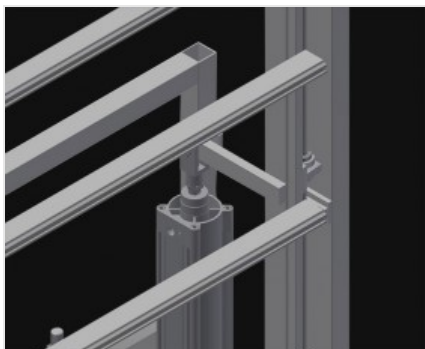
**Unidad móvil VE 3000 / VE 4000
(Opcional)**

Dispositivo móvil con ruedas y freno de retención



**Carril de rodadura VE 3000 / VE 4000
(Opcional)**

Carriles de rodadura de 2,0 m respectivamente a la izquierda y la derecha



**Ajuste de altura
VE 3000/60 (Opcional)**

Ajuste continuo de la altura,
L = 500 mm



VE / UNIDAD DE CONTROL Y DE ACRISTALADO

MODELOS



DIMENSIÓN Y PESO

VE 3000 / VE 4000 / VE 3000/60

Longitud (mm)	4.410 / 5.440 / 3.050
Ancho (mm)	1.180 / 1.180 / 900
Altura (mm)	2.600
Ancho de la mesa de rodillos inferior (mm)	200 / 200 / 120
Peso (kg)	470 / 580 / 370

BLOQUEO DE LA PIEZA

VE 3000 / VE 4000 / VE 3000/60

Ancho máximo de apriete (mm)	3.000 / 4.000 / 2.800
Ancho mínimo de apriete (mm)	400 / 390 / 390
Altura de las barras de apriete (mm)	2.300
Ancho de las barras de apriete (mm)	120 / 200 / 100

VE 3000/60

Centrado neumático



Incluido ● Disponible ○

Voilàp S.p.A.
Via Archimede, 10
41019 - Limidi di Soliera (MO)
ITALY

Tel 059 895411
Fax: 059 859404
P.IVA e C.F. 02057270361
info@somecopvc.com
www.somecopvc.com

The right to make technical alterations is reserved.