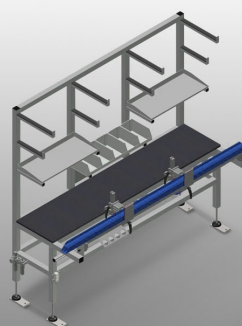
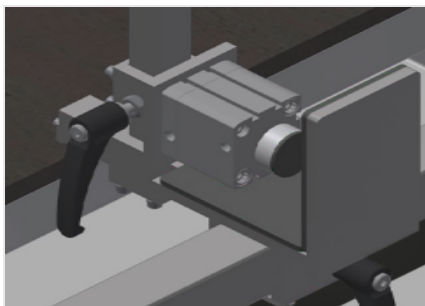


TMT 2000

Mesas de montaje

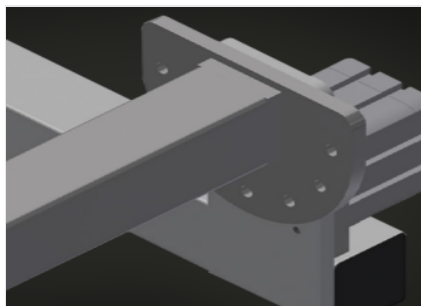


Mesa de montaje para el premontaje de herrajes y juntas. Construcción estable de acero. Mesa de trabajo para todas las tareas de premontaje de herrajes y juntas en ventanas y puertas de aluminio. Equipada con dos abrazaderas. Dispositivo de sujeción para perfiles con una profundidad de 45 - 120 mm y una anchura de cara de 50 - 150 mm. La posición de sujeción se puede ajustar. El cilindro de sujeción se activa mediante un interruptor de pie. Giro de 180° de los perfiles sujetos en pasos de 30° mediante un interruptor de pie, bloqueable. Brazos de soporte para piezas largas. Dos zonas de almacenamiento para depositar herramientas y piezas pequeñas. Cajones para herramientas. Estante para la unidad de atornillado o el taladro. Suministro de aire comprimido cuádruple. Enchufe doble de dos clavijas con toma de tierra.



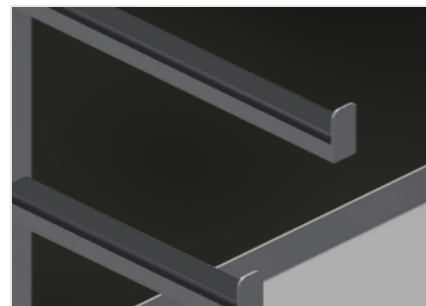
Dispositivo de fijación

Dispositivo de fijación para perfiles con una profundidad de construcción de 45 - 120 mm y una anchura vista de 50 - 150 mm. Posición de fijación ajustable en dirección longitudinal de perfil. Activación de los cilindros de sujeción por conmutador de pedal



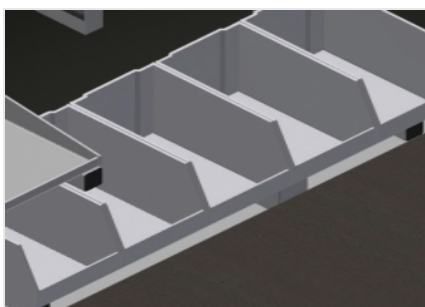
Dispositivo de giro

Dispositivo de giro de 180° para los perfiles sujetos en pasos de 30° bloqueable por conmutador de pedal



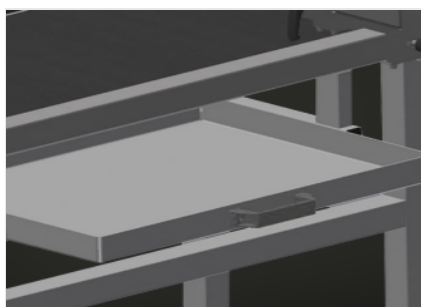
Brazos de soporte

Brazos de soporte para piezas largas como, por ejemplo, para poner cerraduras múltiples. Bandejas para herramienta y piezas pequeñas



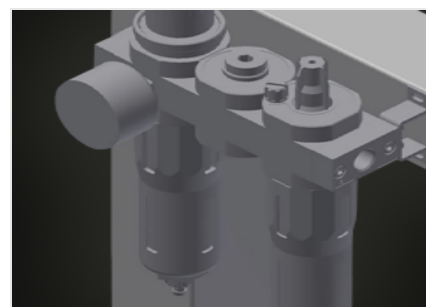
Soporte

Bandeja con 5 cajas de plástico para accesorios pequeños, herrajes y tornillos



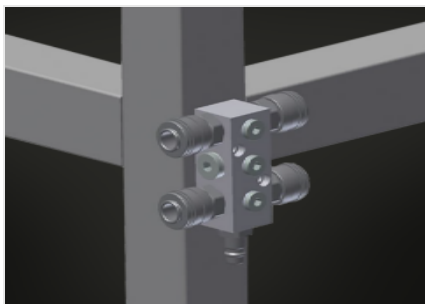
Cajón

Cajón para herramienta. Bandejas para herramienta recubiertas de goma



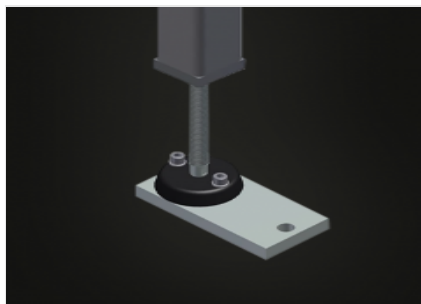
Unidad de mantenimiento

Unidad de mantenimiento para herramientas neumáticas



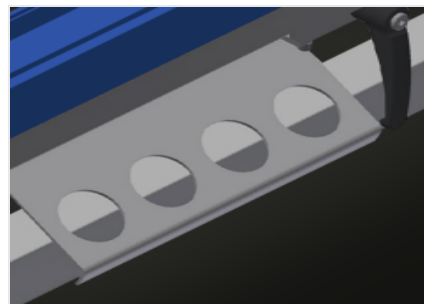
Cuádruple toma de aire comprimido

Cuádruple toma de aire comprimido para conectar herramientas neumáticas



Pata articulada

Altura de trabajo regulable de 850 a 1.000 mm a través de las patas de ajuste



Porta-herramientas

Soporte para herramientas neumáticas y eléctricas

CARACTERÍSTICAS

Longitud (mm)	2.000
Ancho (mm)	850
Altura (mm)	1.970
Peso (kg)	145
Conexión cuádruple aire comprimido	●
Consumo de aire aprox. (l/min)	20
Presión de aire de funcionamiento (bar)	7
Mordazas	2
Repisas para colocar herramientas y piezas pequeñas	2
Cajones para herramientas	●
Soporte para atornillador o taladro	●
Tomas Schuko dobles	●

Incluido ● Disponible ○