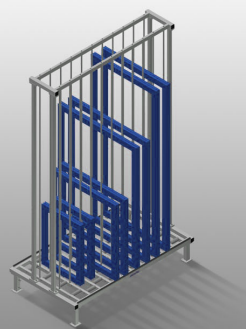
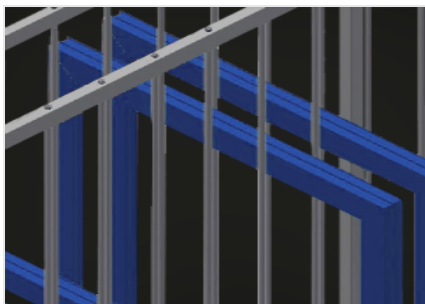


RFR 10

Sistemas de estanterías

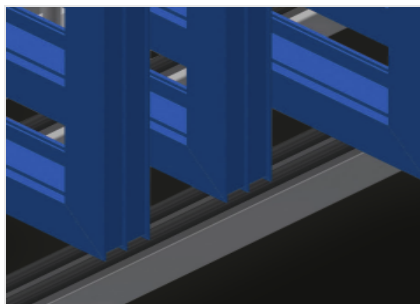


Estantería para el almacenamiento de los elementos del bastidor. Construcción estable de acero. Estantería para el almacenamiento de bastidores. Los elementos individuales están disponibles para el acceso directo. Especialmente diseñado para su integración en líneas de montaje. El acceso es posible desde ambos lados. Soporte de suelo equipado con perfil de pomó. Barras de separación de compartimentos cubiertas con tubos de protección. Opción: rodillos y agarre para RFR 10/FFR 10.



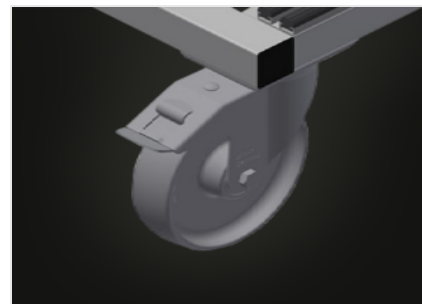
Compartimentos

Todas las superficies de apoyo tienen un revestimiento de PVC antideslizante con lo que se evita el deterioro de la superficie durante el almacenamiento



Soporte

Superficie de apoyo inferior cubierta con perfil fungiforme para proteger al perfil contra su deterioro



Ruedas de dirección compl. (Opcional)

Dos ruedas de dirección con dispositivo de retención, dos ruedas fijas con lo que puede desplazarse libremente; diámetro de ruedas: 125 mm



CARACTERÍSTICAS

Longitud (mm)	1.650
Ancho (mm)	1.000
Altura (mm)	2.965
Compartimientos	10
Ancho compartimiento (mm)	130
Altura compartimiento (mm)	2.600
Peso (kg)	230
Capacidad de carga (kg)	800
Soporte suelo con listón	●
Separadores compartimientos cubiertos por tubo de protección	●
Rodillos y manija	○

Incluido ● Disponible ○