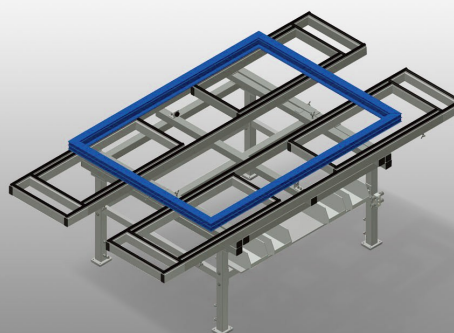




MTA

Mesas de montaje

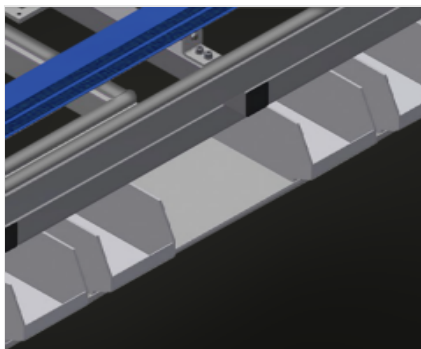


Mesa de montaje ampliable para todos los trabajos en marcos y hojas. Construcción estable de acero. Mesa de montaje universal. Extraíbles en los cuatro lados. Ideal para elementos grandes. Altura regulable. Superficie de apoyo de la mesa con barras deslizantes de plástico. Práctica zona de almacenamiento bajo la superficie de la mesa. Cuatro contenedores de PVC para pequeños accesorios, herrajes y tornillos. Suministro de aire comprimido cuádruple. Instalación sencilla con un diseño de sistema modular.



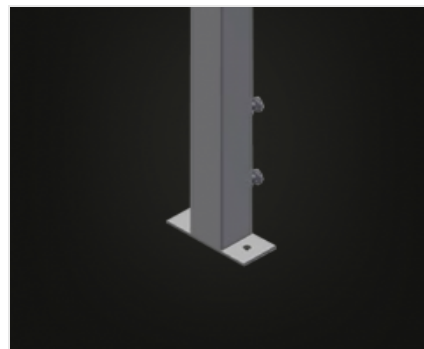
Superficie de apoyo

Soporte de mesa con listón de deslizamiento de plástico



Soporte

Bandeja práctica debajo de la superficie de la mesa con cuatro cajas de plástico para accesorios pequeños, herrajes y tornillos



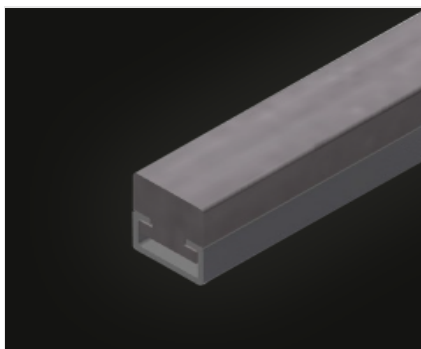
Ajuste de altura

Altura ajustable, altura de trabajo regulable a través de las patas de ajuste: 850 - 1.000 mm



Listón de cepillos (Opcional)

Soporte de mesa con listón de cepillos



Listón de fieltro (Opcional)

Soporte de mesa con listón perfilado de fieltro



Ruedas de dirección (Opcional)

Dispositivo móvil con dos ruedas de dirección, con freno de giro y de marcha y dos ruedas fijas



MODELOS

MTA 3000



DIMENSIÓN Y PESO

Longitud (mm)	2.400 ÷ 4.000
Ancho (mm)	1.300 ÷ 1.900
Altura (mm)	850 ÷ 1.000
Peso (kg)	160

SUPERFICIE DE APOYO

Altura regulable	<input checked="" type="radio"/>
Superficie de apoyo con listones de cepillo	<input type="radio"/>
Superficie de apoyo con listones de fieltro	<input type="radio"/>
Superficie de apoyo con listones de goma	<input type="radio"/>

CARACTERÍSTICAS

Placa de depósito bajo la superficie de la mesa	<input checked="" type="radio"/>
Recipientes de plástico	4
Conexión cuádruple aire comprimido	<input checked="" type="radio"/>
Ruedas orientables Stand Alone (2 orientables + 2 fijas)	<input type="radio"/>

Incluido Disponible