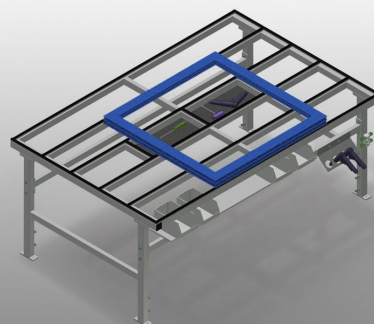


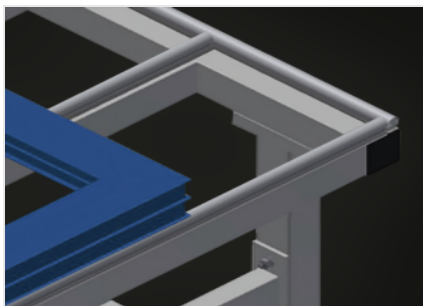


## MST 2000

Mesas de montaje

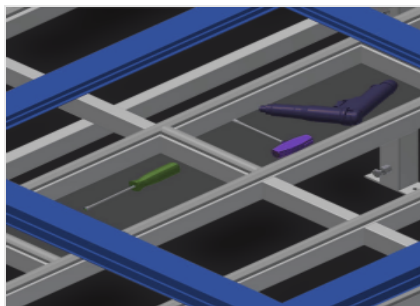


Mesa de montaje ampliable para todos los trabajos en marcos y hojas. Construcción estable de acero. Mesa de montaje para todos los trabajos en marcos y hojas. Transporte horizontal del marco. Bandeja de almacenamiento para la colocación de herramientas y accesorios. Altura regulable. Superficie de apoyo de la mesa con barras deslizantes de plástico. Instalación sencilla con un diseño de sistema modular. Opciones: también disponible con tiras de cepillo a petición; también disponible con tiras de fieltro a petición (para perfiles de madera); también disponible con tiras de goma a petición (para perfiles de aluminio); suministro de aire comprimido cuádruple.



### Superficie de apoyo

Soporte de mesa con listón de deslizamiento de plástico



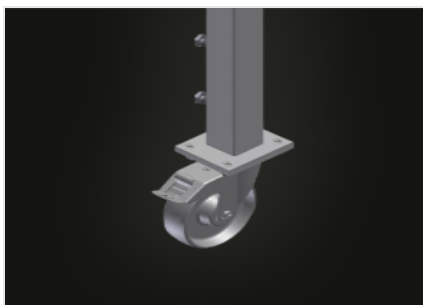
### Compartimentos

Compartimentos para depositar herramientas y accesorios



### Ajuste de altura

Altura ajustable, altura de trabajo regulable a través de las patas de ajuste: 850 - 1.000 mm



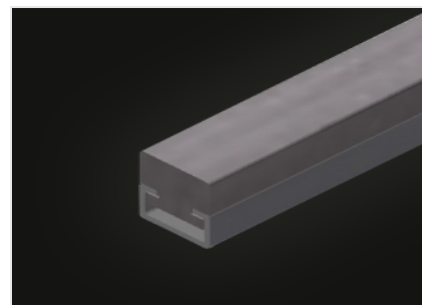
### Ruedas de dirección (Opcional)

Dispositivo móvil con dos ruedas de dirección, con freno de giro y de marcha y dos ruedas fijas



### Listón de cepillos (Opcional)

Soporte de mesa con listón de cepillos



### Listón de fieltro (Opcional)

Soporte de mesa con listón perfilado de fieltro



CARACTERÍSTICAS

Longitud (mm)	2.000
Ancho (mm)	1.300
Altura (mm)	850 ÷ 1.000
Peso (kg)	90
Altura regulable	<input checked="" type="radio"/>
Superficie de apoyo para herramientas y accesorios	<input checked="" type="radio"/>
Superficie de apoyo con listones de cepillo	<input type="radio"/>
Superficie de apoyo con listones de fieltro	<input type="radio"/>
Superficie de apoyo con listones de goma	<input type="radio"/>
Ruedas orientables Stand Alone (2 orientables + 2 fijas)	<input type="radio"/>
Conexión cuádruple aire comprimido	<input type="radio"/>

Incluido  Disponible