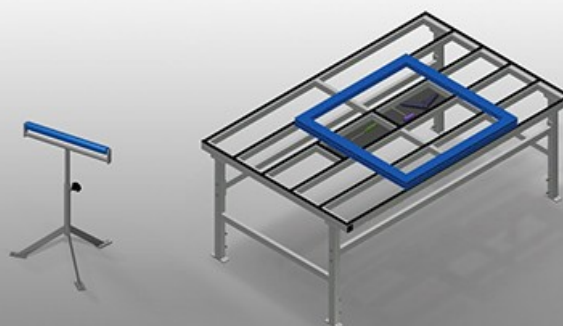




MST

Mesas de montaje



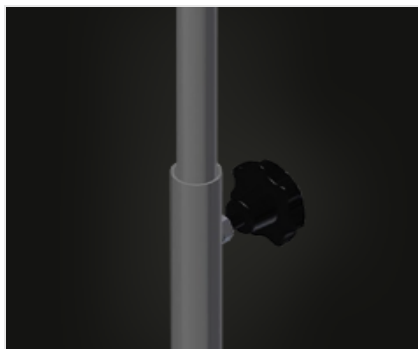
MST 1000: Construcción de acero estable - galvanizado. Rodillos de soporte de plástico. La altura es ajustable.

MST 2000 - MST 3000: Mesa de montaje ampliable para todos los trabajos en marcos y hojas. Construcción estable de acero. Transporte horizontal del marco. Bandeja de almacenamiento para la colocación de herramientas y accesorios. Altura regulable. Superficie de apoyo de la mesa con barras deslizantes de plástico. Instalación sencilla con un diseño de sistema modular.



**Ruedas de plástico
MST 1000**

Rodillos portadores L = 500 mm



**Ajuste de altura
MST 1000**

Altura regulable: 700 - 1.100 mm



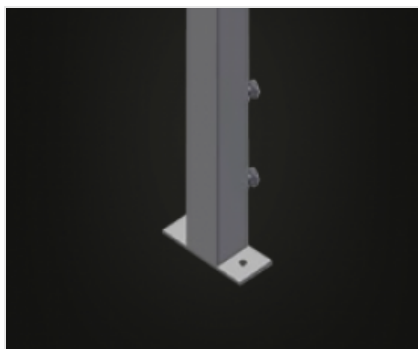
**Superficie de apoyo
MST 2000 / MST 3000**

Soporte de mesa con listón de deslizamiento de plástico



**Compartimentos
MST 2000 / MST 3000**

Compartimentos para depositar herramientas y accesorios



**Ajuste de altura
MST 2000 / MST 3000**

Altura ajustable, altura de trabajo regulable a través de las patas de ajuste: 850 - 1.000 mm



**Cuádruple toma de aire comprimido
MST 2000 / MST 3000**

(Opcional)
Cuádruple toma de aire comprimido para conectar herramientas neumáticas



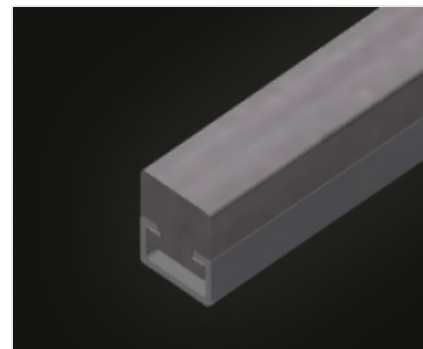
**Ruedas de dirección
MST 2000 / MST 3000
(Opcional)**

Dispositivo móvil con dos ruedas de dirección, con freno de giro y de marcha y dos ruedas fijas



**Listón de cepillos
MST 2000 / MST 3000
(Opcional)**

Soporte de mesa con listón de cepillos



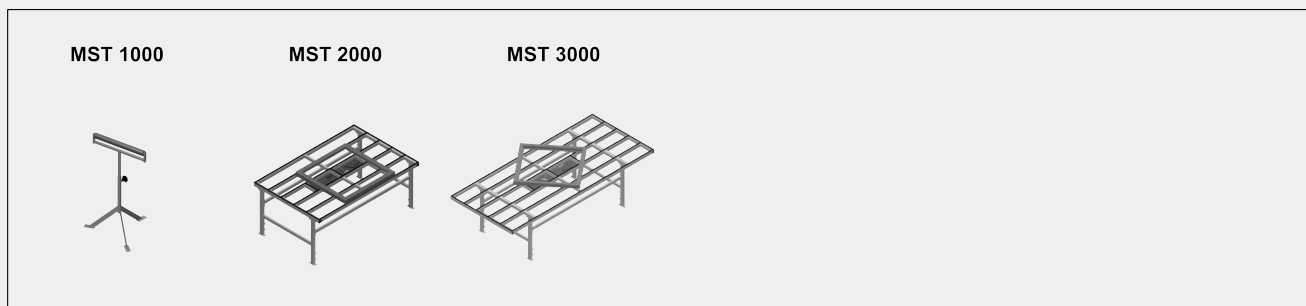
**Listón de fieltro
MST 2000 / MST 3000
(Opcional)**

Soporte de mesa con listón perfilado de fieltro



**Listones de goma
MST 2000 / MST 3000
(Opcional)**

Soporte de mesa con perfil fungiforme de goma

MODELOS

DIMENSIÓN Y PESO
MST 1000 / MST 2000 / MST 3000

Longitud (mm)	550 / 2.000 / 3.000
Ancho (mm)	450 / 1.300 / 1.300
Peso (kg)	10 / 90 / 110

MST 2000 / MST 3000

Altura (mm)	850 ÷ 1.000
-------------	-------------

SUPERFICIE DE APOYO
MST 1000

Diámetro rodillo de soporte (mm)	50
Longitud rodillo de soporte (mm)	500
Altura regulable (mm)	700 ÷ 1.100

MST 2000 / MST 3000

Altura regulable	<input checked="" type="checkbox"/>
Superficie de apoyo para herramientas y accesorios	<input checked="" type="checkbox"/>
Superficie de apoyo con listones de cepillo	<input type="checkbox"/>
Superficie de apoyo con listones de fieltro	<input type="checkbox"/>
Superficie de apoyo con listones de goma	<input type="checkbox"/>



CARACTERÍSTICAS

MST 2000 / MST 3000

Conexión cuádruple aire comprimido

Ruedas orientables Stand Alone (2 orientables + 2 fijas)

Incluido ● Disponible ○