

MS

Mesas de ensamblaje



Mesa de montaje para el montaje vertical. Construcción estable de acero. Ideal para el montaje vertical. Adecuada para líneas. Posiciones intermedias infinitamente variables para un trabajo ergonómico. Ajuste de altura mediante cilindro neumático. Soporte con rodillos de acero. Superficie de apoyo de la mesa con barras de deslizamiento de plástico. Dos abrazaderas de perfil ajustables horizontalmente. Suministro de aire comprimido cuádruple.



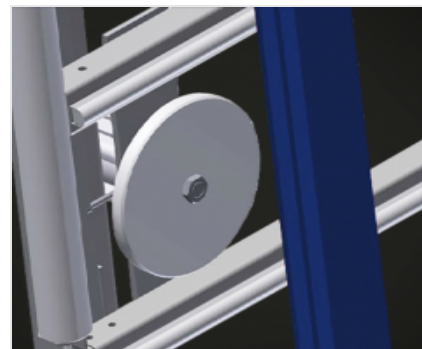
Superficie de apoyo

Soporte de mesa con listón de deslizamiento de plástico



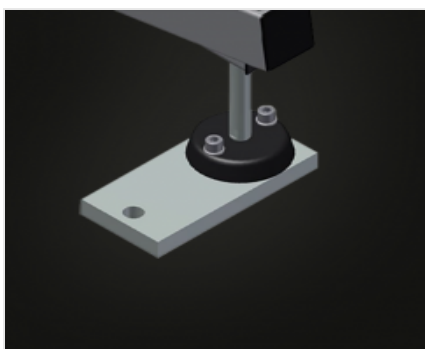
Soporte de rodillos

Transfer inferior de rodillos con rodillos portadores L = 200 mm



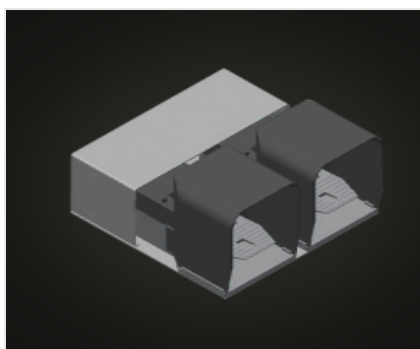
Mordaza

Dos dispositivos laterales de sujeción del material fijan el perfil durante el trabajo. Altura de sujeción de los perfiles: máx. 200 mm



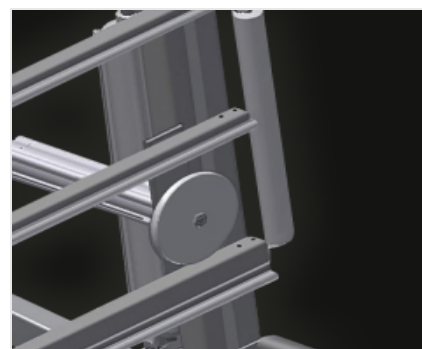
Ajuste de altura

Altura ajustable, altura de trabajo regulable a través de las patas de ajuste



Conmutador de pedal

Control por válvula de pedal. Altura neumáticamente regulable en posición vertical: 500 mm, fijación neumática



Rodillos de introducción

Rodillos de protección para el principio o el final del transfer de rodillos



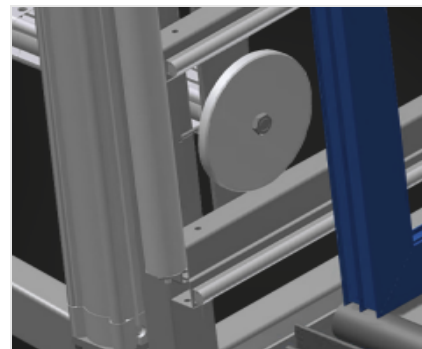
Apoyo de perfil extraíble (Opcional)

Soporte de mesa extraíble arriba para MS 3000 y MS 4000, soporte de mesa extraíble 800 mm y 500 mm hacia arriba para marcos altos



Chapa soporte para atornilladores (Opcional)

Soporte para herramientas neumáticas



Mordazas de perfil desplazables (Opcional)

Mordazas adicionales para una sujeción segura al trabajar



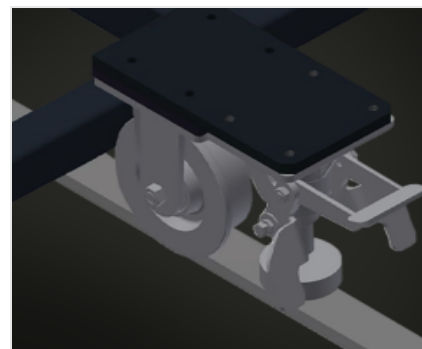
Protector de perfiles para rodillos portadores (Opcional)

Protector de perfiles para rodillos portadores 200 mm (Alu/16 x y Alu/21 x), transfer de rodillos con funda de protección sobre los rodillos, protección del elemento de ventana durante el transporte de entrada y de salida



Tope final (Opcional)

Tope final L = 200



Unidad móvil (Opcional)

Dispositivo móvil para KT/KTH/MS/VE. Dispositivo móvil con ruedas y freno de retención

MODELOS

DIMENSIÓN Y PESO
MS 3000 / MS 4000

Longitud (mm)	3.110 / 4.110
Ancho (mm)	1.200
Altura vertical (mm)	2.050
Ancho mesa de rodillos (mm)	200
Peso (kg)	330 / 370

SUPERFICIE DE APOYO

Regulación neumática de la altura (mm)	500
Regulación neumática de la altura vertical	●
Soporte perfil extraíble	○
Protecciones del perfil para los rodillos de soporte	○
Capacidad de carga (kg)	300



CARACTERÍSTICAS

Sujeciones para perfiles desplazables en horizontal	2
Mordazas para perfiles desplazables	○
Placa de soporte L=290 mm	○
Tope límite	○
Conexión cuádruple aire comprimido	●
Unidad móvil	○
Carril de 2,0 m hacia la izquierda y la derecha	○
Presión de aire de funcionamiento (bar)	7
Consumo de aire aprox. (l/min)	35

Incluido ● Disponible ○