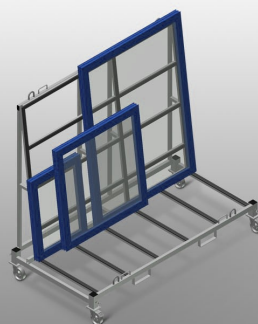


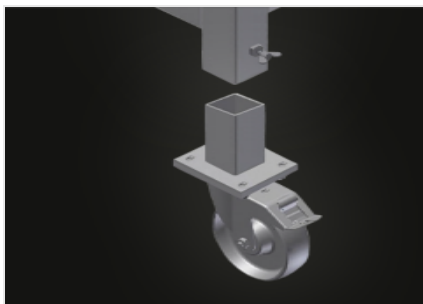


KW 4

Transporte y carros

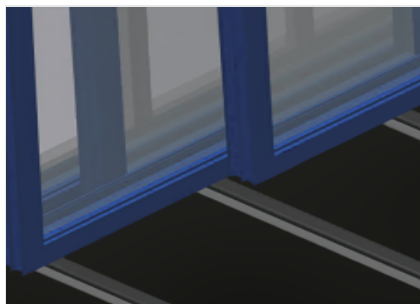


Carro de puesta en marcha para el transporte interno de elementos de ventana. Construcción estable de acero. Carro para el transporte interno. Aberturas para el transporte con carretilla elevadora. Cuatro bucles para el transporte con grúa. Cuatro puntos de fijación de la correa de amarre. Soportes de perfil con superficie de goma. Ruedas desmontables para aumentar la estabilidad del carro de puesta en marcha. Cuatro ruedas, dos de ellas con freno de fijación.



Ruedas de dirección desmontables

Ruedas de dirección desmontables con lo que el carro para piezas terminadas queda estable en el suelo. Cuatro ruedas de dirección, dos de ellas con freno de retención, ofrecen una gran movilidad y una manipulación fácil y segura



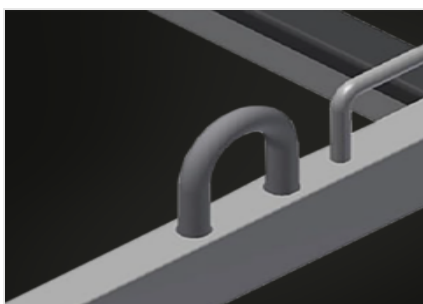
Soporte con perfil de goma

Superficie de apoyo recubierta con perfil de goma para proteger al perfil contra su deterioro



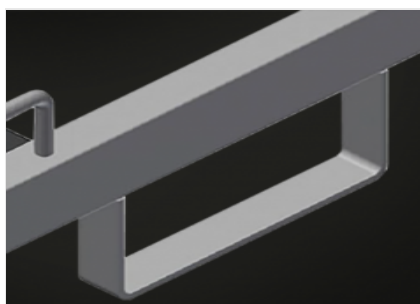
Fijaciones para eslingas

Con cuatro fijaciones para eslingas



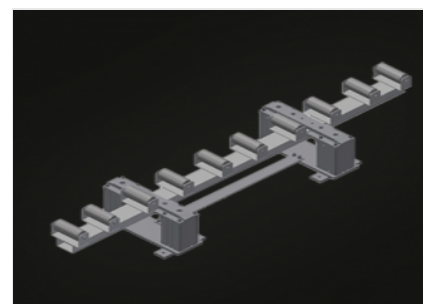
Gancho para grúa

Con cuatro ganchos para grúa



Estribo para carretilla elevadora

Con cuatro estribos para carretilla elevadora



Estación elevadora (Opcional)

Estación elevadora HBR 1600 para la entrega de ventanas pesadas al carro de transporte, sólo para KW 4

KW 4 / TRANSPORTE Y CARROS**CARACTERÍSTICAS**

Longitud (mm)	2.000
Ancho (mm)	1.000
Altura (mm)	1.850
Peso (kg)	150
Capacidad de carga (kg)	500
Diámetro de ruedas giratorias (mm)	125
Ruedas giratorias	4
Ruedas giratorias con tope de bloqueo	2
Soporte para el transporte con carretilla elevadora	●
Ganchos para el transporte con grúa	4
Puntos de conexión para correas de fijación	4
Estación de elevación para el transporte de ventanas pesadas	○

Incluido ● Disponible ○