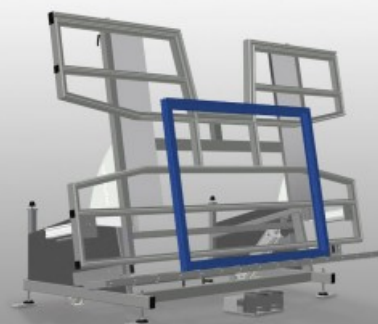


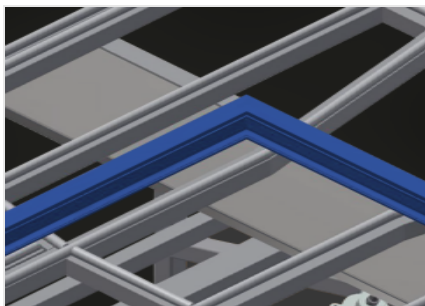


KTH 3000

Mesas de montaje

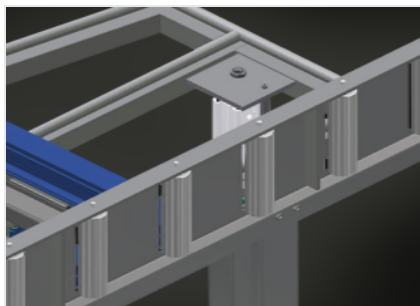


Mesa de montaje para el montaje vertical y horizontal. Construcción estable de acero. Importante cuando se pasa del transporte vertical al horizontal y viceversa. Ideal para el montaje vertical y horizontal. Posiciones intermedias infinitamente variables para un trabajo ergonómico. Inclinación neumática. Ajuste neumático de la altura vertical. Superficie de apoyo de la mesa con barras deslizantes de plástico. Soporte de rodillos abatible neumáticamente. Dos pinzas neumáticas laterales, (bajables). Suministro de aire comprimido cuádruple. Opciones: también disponible con tiras de cepillo a petición; también disponible con tiras de fieltro a petición (para perfiles de madera); también disponible con tiras de goma a petición (para perfiles de aluminio); superficie de apoyo de la mesa extraíble en la parte superior para KT/KTH 3000; protectores de perfiles para los rodillos de apoyo; abrazaderas adicionales para KT/KTH 3000; unidad de movilidad para KT/KTH/MS; riel, 2,0 m.



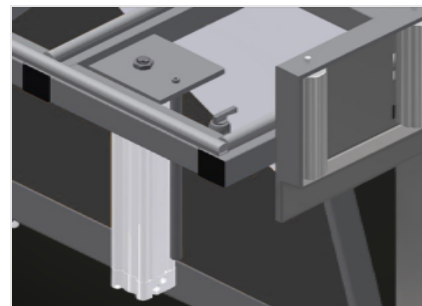
Superficie de apoyo

Soporte de mesa con listón de deslizamiento de plástico



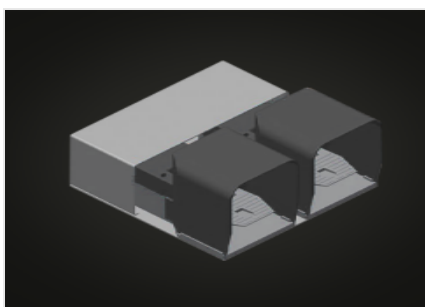
Soporte de rodillos

Transfer de rodillos con bajada neumática de forma que en posición horizontal permite trabajar libremente y en posición vertical posibilita el transporte sin dificultades



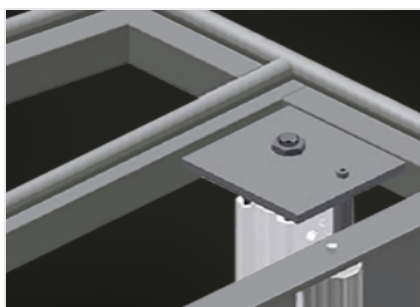
Mordaza

Dos mordazas laterales para fijar el elemento de ventana. Ajuste lateral con válvula de palanca de mano. Altura de sujeción de perfiles: máx. 150 mm



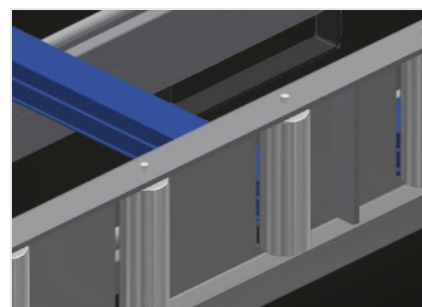
Conmutador de pedal

Control por válvula de pedal, giro horizontal/vertical neumático, en posición vertical puede regularse la altura neumáticamente 500 mm



Mordaza adicional (Opcional)

Mordazas adicionales para KTH 3000 y KTH 4000. Mordazas adicionales para una sujeción segura al trabajar



Protector de perfiles para rodillos portadores (Opcional)

Protector de perfiles para rodillos portadores 200 mm (Alu/16 x y Alu/21 x). Transfer de rodillos con funda de protección sobre los rodillos, protección del elemento de ventana durante el transporte de entrada y de salida



Apoyo de perfil extraíble (Opcional)

Soporte de mesa extraíble arriba para KT/KTH 3000 y KT/KTH 4000. Soporte de mesa extraíble 500 mm hacia arriba para marcos altos



Listón de cepillos (Opcional)

Soporte de mesa con listón de cepillos



Listón de fieltro (Opcional)

Soporte de mesa con listón perfilado de fieltro



Listones de goma (Opcional)

Soporte de mesa con perfil fungiforme de goma



Unidad móvil (Opcional)

Dispositivo móvil para KT/KTH/MS/VE. Dispositivo móvil con ruedas y freno de retención



Carril de rodadura (Opcional)

Carriles de rodadura de 2,0 m respectivamente a la izquierda y la derecha

KTH 3000 / MESAS DE MONTAJE**CARACTERÍSTICAS**

Longitud (mm)	3.000
Ancho (mm)	1.820
Altura vertical (mm)	1.900
Regulación neumática de la altura (mm)	500
Ancho mesa de rodillos (mm)	200
Peso (kg)	330
Capacidad de carga (kg)	200
Conexión cuádruple aire comprimido	●
Presión de aire de funcionamiento (bar)	7
Consumo de aire aprox. (l/min)	35
Regulación neumática de la altura vertical	●
Inclinación neumática	●
Mordazas laterales neumáticas (abatibles)	2
Mordazas adicionales	○
Soporte mesa superior	○
Unidad móvil	○
Carril de 2,0 m hacia la izquierda y la derecha	○
Superficie de apoyo con listones de cepillo	○
Superficie de apoyo con listones de fieltro	○
Superficie de apoyo con listones de goma	○
Protecciones del perfil para los rodillos de soporte	○

Incluido ● Disponible ○