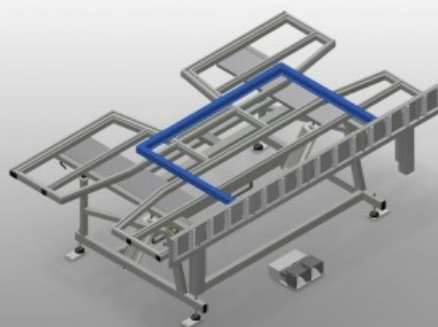
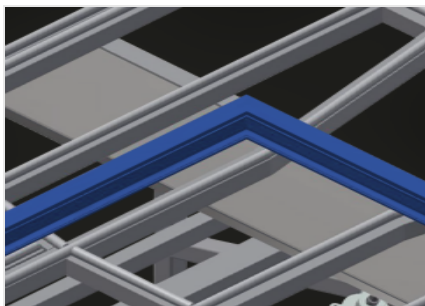


**KT 3000**

## Mesas de montaje

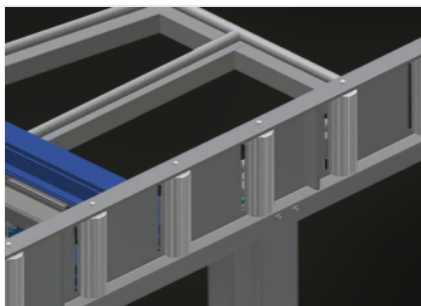


Mesa de montaje para el montaje vertical y horizontal. Construcción estable de acero. Importante cuando se pasa del transporte vertical al horizontal y viceversa. Ideal para el montaje vertical y horizontal. Inclinación neumática. Superficie de apoyo de la mesa con barras deslizantes de plástico. El soporte de rodillos se puede bajar neumáticamente. Suministro de aire comprimido cuádruple. Opciones: también disponible con tiras de cepillo a petición; también disponible con tiras de fieltro a petición (para perfiles de madera); también disponible con tiras de goma a petición (para perfiles de aluminio); superficie de apoyo de la mesa extraíble en la parte superior para KT/KTH 3000; protectores de perfiles para los rodillos de apoyo; unidad de movilidad para KT/KTH/MS/VE; riel, 2,0 m.



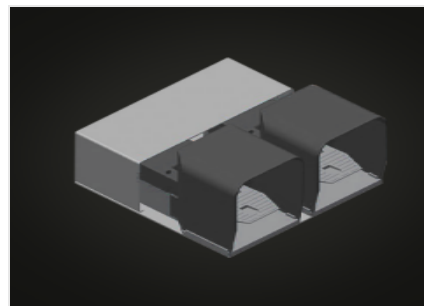
### Superficie de apoyo

Soporte de mesa con listón de deslizamiento de plástico



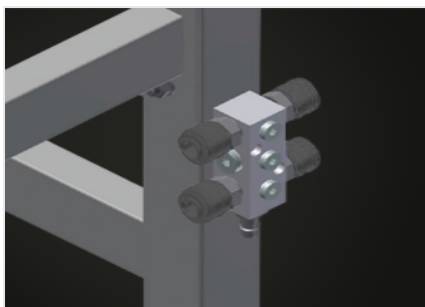
### Soporte de rodillos

Transfer de rodillos con bajada neumática de forma que en posición horizontal permite trabajar libremente y en posición vertical posibilita el transporte sin dificultades



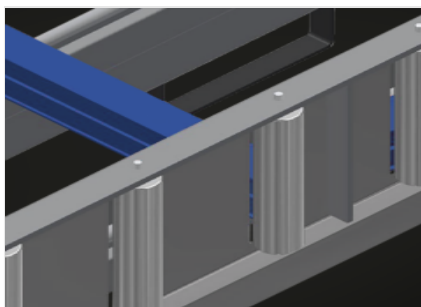
### Conmutador de pedal

Control por válvula de pedal, giro horizontal/vertical neumático



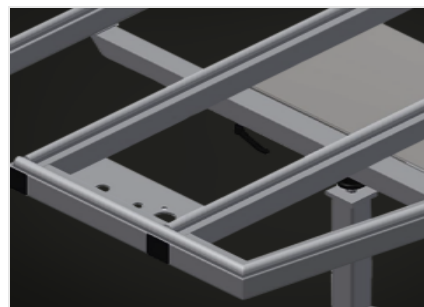
### Cuádruple toma de aire comprimido

Cuádruple toma de aire comprimido para conectar herramientas neumáticas



### Protector de perfiles para rodillos portadores (Opcional)

Protector de perfiles para rodillos portadores 200 mm (Alu/16 x y Alu/21 x). Transfer de rodillos con funda de protección sobre los rodillos, protección del elemento de ventana durante el transporte de entrada y de salida



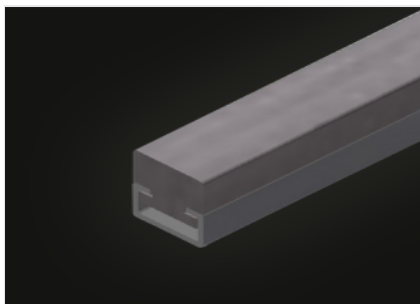
### Apoyo de perfil extraíble (Opcional)

Soporte de mesa extraíble arriba para KT/KTH 3000 y KT/KTH 4000. Soporte de mesa extraíble 500 mm hacia arriba para marcos altos



**Listón de cepillos  
(Opcional)**

Soporte de mesa con listón de cepillos



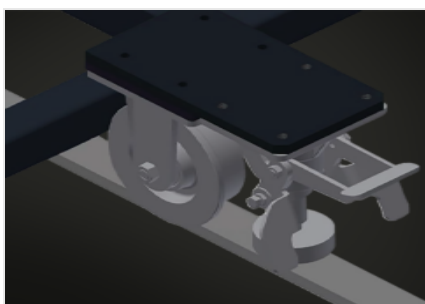
**Listón de fieltro  
(Opcional)**

Soporte de mesa con listón perfilado de fieltro



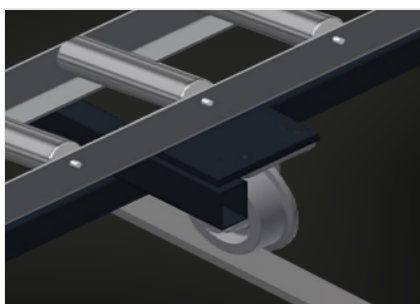
**Listones de goma  
(Opcional)**

Soporte de mesa con perfil fungiforme de goma



**Unidad móvil  
(Opcional)**

Dispositivo móvil para KT/KTH/MS/VE.  
Dispositivo móvil con ruedas y freno de retención



**Carril de rodadura  
(Opcional)**

Carriles de rodadura de 2,0 m respectivamente a la izquierda y la derecha

**KT 3000 / MESAS DE MONTAJE****CARACTERÍSTICAS**

Longitud (mm)	3.000
Ancho (mm)	1.820
Altura vertical (mm)	1.900
Regulación neumática de la altura (mm)	500
Ancho mesa de rodillos (mm)	200
Peso (kg)	330
Capacidad de carga (kg)	200
Conexión cuádruple aire comprimido	<input checked="" type="radio"/>
Presión de aire de funcionamiento (bar)	7
Consumo de aire aprox. (l/min)	35
Inclinación neumática	<input checked="" type="radio"/>
Soporte mesa superior	<input type="radio"/>
Unidad móvil	<input type="radio"/>
Carril de 2,0 m hacia la izquierda y la derecha	<input type="radio"/>
Superficie de apoyo con listones de cepillo	<input type="radio"/>
Superficie de apoyo con listones de fieltro	<input type="radio"/>
Superficie de apoyo con listones de goma	<input type="radio"/>
Protecciones del perfil para los rodillos de soporte	<input type="radio"/>

Incluido  Disponible