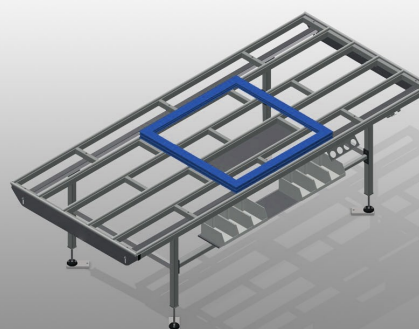




HT 3000

Mesas de montaje

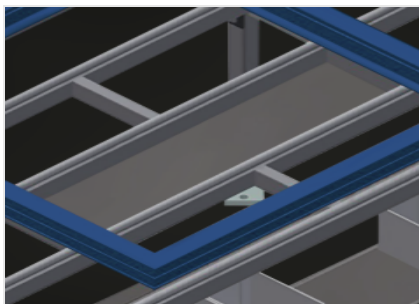


Mesa horizontal para todos los trabajos en marcos y hojas. Construcción estable de acero. Mesa de montaje para todos los trabajos en marcos y hojas. Superficie de apoyo de la mesa con barras deslizantes de plástico. Bandeja de almacenamiento para depositar herramientas y accesorios. Altura regulable. Instalación sencilla con un diseño de sistema modular. Opciones: también disponible con tiras de cepillo a petición; también disponible con tiras de fieltro a petición (para elementos de madera); también disponible con tiras de goma a petición (para elementos de aluminio); soporte de rodillos; portaherramientas; suministro de aire comprimido cuádruple; zona de almacenamiento con seis bandejas de plástico.



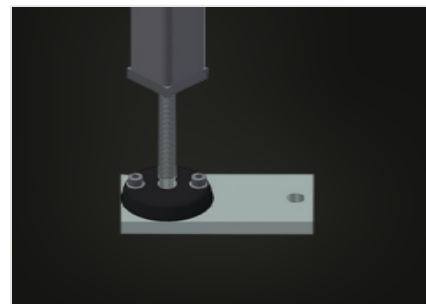
Superficie de apoyo

Soporte de mesa con listón de deslizamiento de plástico



Compartimentos

Compartimentos para depositar herramientas y accesorios



Ajuste de altura

Altura ajustable; altura de trabajo regulable de 850 a 1.000 mm a través de las patas de ajuste



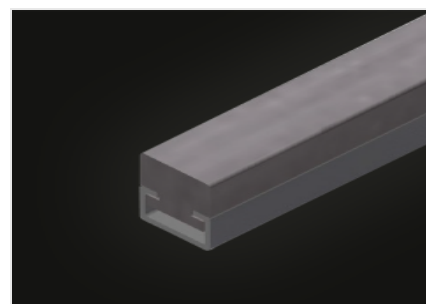
Soporte (Opcional)

Bandeja con 6 cajas de plástico para accesorios pequeños, herrajes y tornillos



Listón de cepillos (Opcional)

Soporte de mesa con listón de cepillos



Listón de fieltro (Opcional)

Soporte de mesa con listón perfilado de fieltro



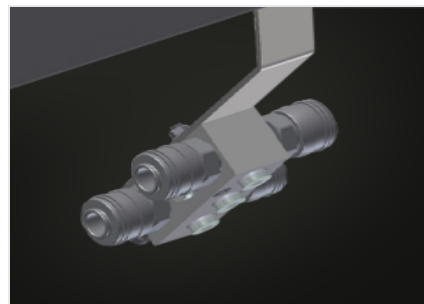
Listones de goma (Opcional)

Soporte de mesa con perfil fungiforme de goma



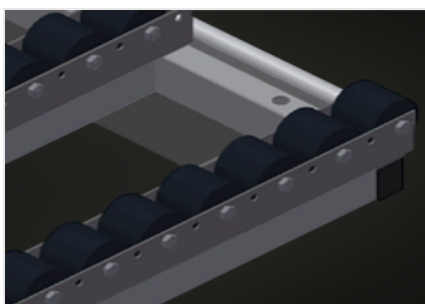
Porta-herramientas (Opcional)

Soporte para herramientas neumáticas y eléctricas



Cuádruple toma de aire comprimido (Opcional)

Cuádruple toma de aire comprimido para conectar herramientas neumáticas



Soporte de rodillos compl. (Opcional)

Ruedas de plástico duro con recubrimiento de poliamida y rodamientos de deslizamiento. Capacidad de carga de cada rodillo 60 kg; de fácil manipulación para el transporte de elementos de PVC



CARACTERÍSTICAS

Longitud (mm)	3.000
Ancho (mm)	1.300
Altura (mm)	850 + 1.000
Peso (kg)	120
Superficie de apoyo para herramientas y accesorios	●
Altura regulable	●
Superficie de apoyo de la mesa con listones correderos de plástico	●
Superficie de apoyo con listones de cepillo	○
Superficie de apoyo con listones de fieltro	○
Superficie de apoyo con listones de goma	○
Soporte rodillos	○
Cono portaherramientas	○
Conexión cuádruple aire comprimido	○
Superficie de apoyo	○

Incluido ● Disponible ○