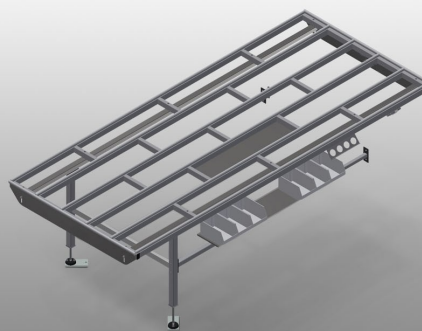
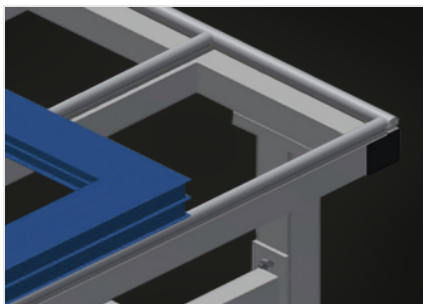


HT 3000 E

Mesas de montaje

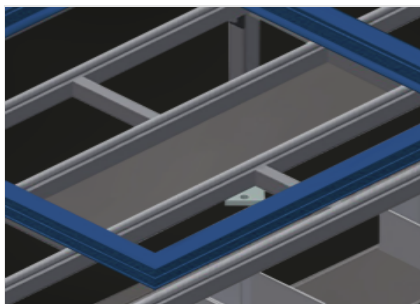


Mesa de trabajo modular para una línea de producción (módulo básico). Construcción estable de acero. Sistema universal de mesas de trabajo para líneas con un flujo de producción continuo. Sistema modular: módulo básico + módulo adicional. Elementos complementarios para una ampliación individualizada. Los módulos adicionales son fáciles de instalar. Mesa de trabajo versátil para todas las aplicaciones: por ejemplo, como mesa individual en el flujo de producción, como estación de trabajo en línea para trabajos de montaje, como mesa de trabajo para la inserción de juntas, para el procesamiento posterior de artículos de producción especiales o como zona de amortiguación. Superficie de apoyo de la mesa con barras de deslizamiento de plástico. Altura regulable. Instalación sencilla con un diseño de sistema modular.



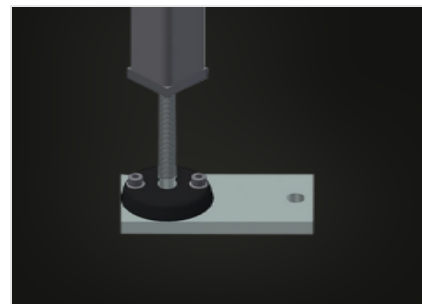
Superficie de apoyo

Soporte de mesa con listón de deslizamiento de plástico



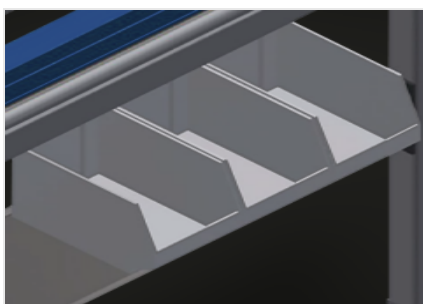
Compartimentos

Compartimentos para depositar herramientas y accesorios



Ajuste de altura

Altura ajustable; altura de trabajo regulable de 850 a 1.000 mm a través de las patas de ajuste



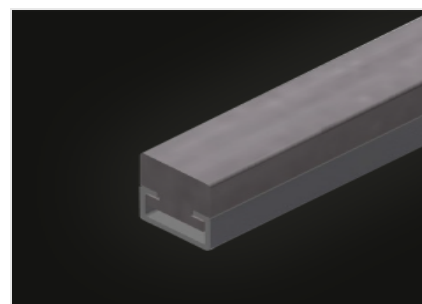
Soporte (Opcional)

Bandeja con 6 cajas de plástico para accesorios pequeños, herrajes y tornillos



Listón de cepillos (Opcional)

Soporte de mesa con listón de cepillos



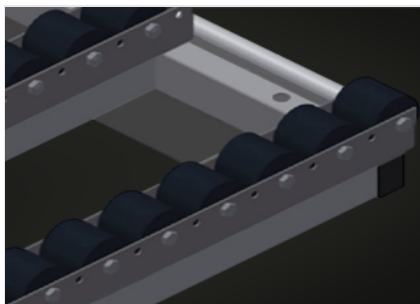
Listón de fieltro (Opcional)

Soporte de mesa con listón perfilado de fieltro



Porta-herramientas (Opcional)

Soporte para herramientas neumáticas y eléctricas



Soporte de rodillos compl. (Opcional)

Ruedas de plástico duro con recubrimiento de poliamida y rodamientos de deslizamiento. Capacidad de carga de cada rodillo 60 kg; de fácil manipulación para el transporte de elementos de PVC



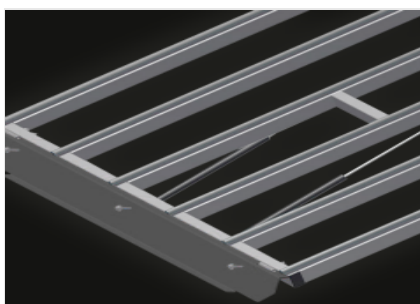
Montante final para HT (Opcional)

Montante final para HT



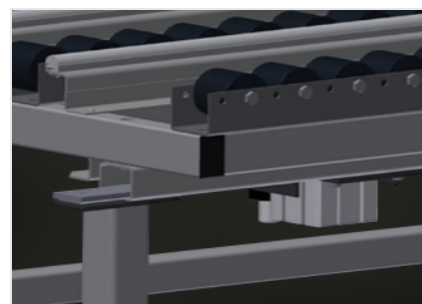
Listón terminal con perfil fungiforme (Opcional)

Listón terminal con perfil fungiforme HT



Sección de unión abatible para HT (Opcional)

Soporte de rodillos compl. para sección de unión abatible



Dispositivo elevador neumático (Opcional)

Dispositivo elevador L = 3.000 mm

HT 3000 E / MESAS DE MONTAJE**CARACTERÍSTICAS**

Longitud (mm)	3.000
Ancho (mm)	1.300
Altura (mm)	850 ÷ 1.000
Peso (kg)	100
Superficie de apoyo de la mesa con listones correderos de plástico	<input checked="" type="radio"/>
Superficie de apoyo con listones de cepillo	<input type="radio"/>
Superficie de apoyo con listones de fieltro	<input type="radio"/>
Superficie de apoyo con listones de goma	<input type="radio"/>
Soporte rodillos	<input type="radio"/>
Cono portaherramientas	<input type="radio"/>
Conexión cuádruple aire comprimido	<input type="radio"/>
Listón terminal con listón	<input type="radio"/>
Montante terminal	<input type="radio"/>
Sección de paso	<input type="radio"/>
Soporte de rodillos para sección de paso	<input type="radio"/>
Superficie de apoyo	<input type="radio"/>
Unidad de elevación	<input type="radio"/>

Incluido ● Disponible ○