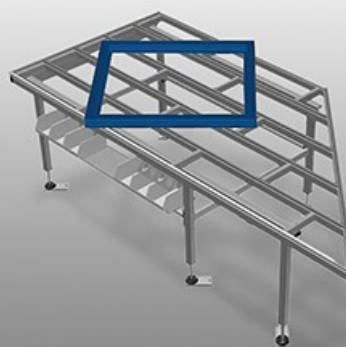




HT 2045 R

Mesas de montaje

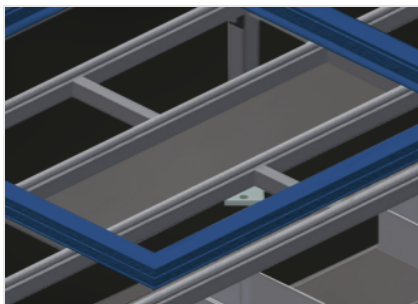


Mesa horizontal para todos los trabajos en marcos y hojas. Construcción estable de acero. Mesa de trabajo angular, puede utilizarse como zona de paso en la línea de producción o como zona intermedia. Mesa de montaje para todos los trabajos en marcos y hojas. Superficie de apoyo de la mesa con barras deslizantes de plástico. Bandeja de almacenamiento para depositar herramientas y accesorios. Altura regulable. Instalación sencilla con un diseño de sistema modular.



Superficie de apoyo

Soporte de mesa con listón de deslizamiento de plástico



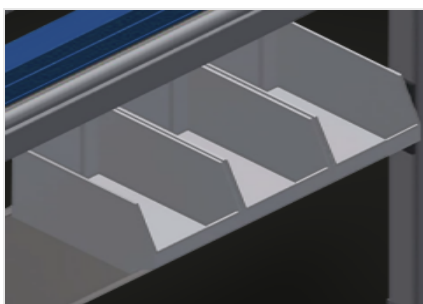
Compartimentos

Compartimentos para depositar herramientas y accesorios



Ajuste de altura

Altura ajustable; altura de trabajo regulable de 850 a 1.000 mm a través de las patas de ajuste



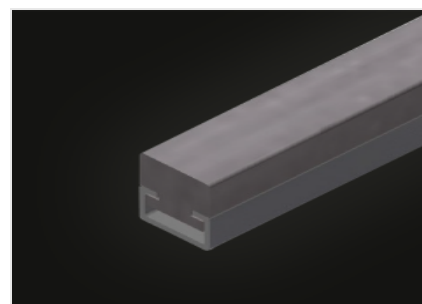
Soporte (Opcional)

Bandeja con 6 cajas de plástico para accesorios pequeños, herrajes y tornillos



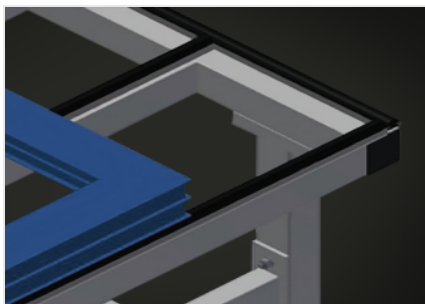
Listón de cepillos (Opcional)

Soporte de mesa con listón de cepillos



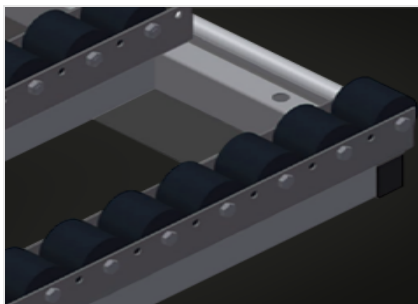
Listón de fieltro (Opcional)

Soporte de mesa con listón perfilado de fieltro



Listones de goma (Opcional)

Soporte de mesa con perfil fungiforme de goma



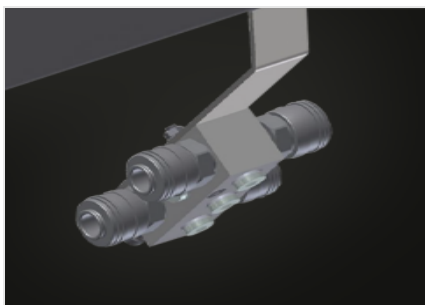
Soporte de rodillos compl. (Opcional)

Ruedas de plástico duro con recubrimiento de poliamida y rodamientos de deslizamiento. Capacidad de carga de cada rodillo 60 kg; de fácil manipulación para el transporte de elementos de PVC



Porta-herramientas (Opcional)

Soporte para herramientas neumáticas y eléctricas



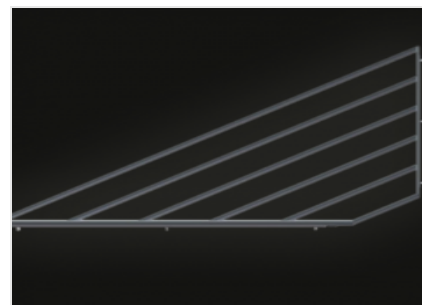
Cuádruple toma de aire comprimido (Opcional)

Cuádruple toma de aire comprimido para conectar herramientas neumáticas



Soporte rómbico compl. para 90° (Opcional)

La superficie de apoyo romboidal está disponible en las versiones con listones correderos de plástico, con listones de cepillo, con listones de fieltro, con listones de hule o con soporte de rodillos



Soporte triangular compl. para hilera (Opcional)

La superficie de apoyo triangular está disponible en las versiones con listones correderos de plástico, con listones de cepillo, con listones de fieltro, con listones de hule o con soporte de rodillos

HT 2045 R / MESAS DE MONTAJE**DIMENSIÓN Y PESO**

Longitud (mm)	2.850
Ancho (mm)	1.300
Altura (mm)	850 ± 1.000
Peso (kg)	100

SUPERFICIE DE APOYO

Altura regulable	<input checked="" type="radio"/>
Superficie de apoyo para herramientas y accesorios	<input checked="" type="radio"/>
Superficie de apoyo de la mesa con listones correderos de plástico	<input checked="" type="radio"/>
Superficie de apoyo con listones de cepillo	<input type="radio"/>
Superficie de apoyo con listones de fieltro	<input type="radio"/>
Superficie de apoyo con listones de goma	<input type="radio"/>
Soporte rodillos	<input type="radio"/>
Soporte romboidal para 90°	<input type="radio"/>
Superficie de apoyo con listones de cepillo para soporte romboidal	<input type="radio"/>
Superficie de apoyo con listones de fieltro para soporte romboidal	<input type="radio"/>
Superficie de apoyo con listones de hule para soporte romboidal	<input type="radio"/>
Soporte de rodillos para soporte romboidal 90°	<input type="radio"/>
Soporte triangular	<input type="radio"/>
Superficie de apoyo con listones de cepillo para soporte triangular	<input type="radio"/>
Superficie de apoyo con listones de fieltro para soporte triangular	<input type="radio"/>
Superficie de apoyo con listones de hule para soporte triangular	<input type="radio"/>
Soporte de rodillos para soporte triangular	<input type="radio"/>

CARACTERÍSTICAS

Cono portaherramientas	<input type="radio"/>
Superficie de apoyo	<input type="radio"/>
Conexión cuádruple aire comprimido	<input type="radio"/>

Incluido ● Disponible ○