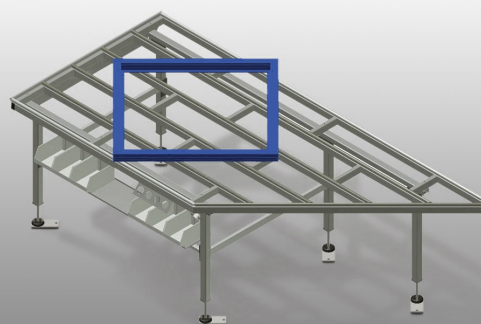
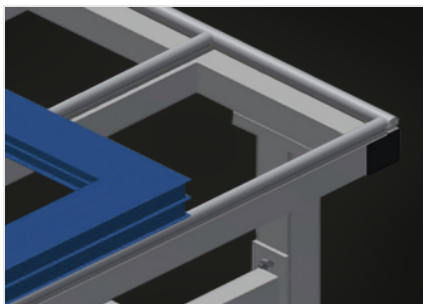


HT 2045 L

Mesas de montaje

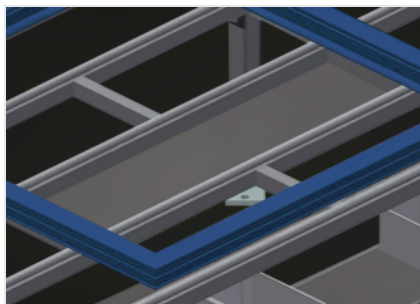


Mesa horizontal para todos los trabajos en marcos y hojas. Construcción estable de acero. Mesa de trabajo angular, puede utilizarse como zona de paso en la línea de producción o como zona intermedia. Mesa de montaje para todos los trabajos en marcos y hojas. Superficie de apoyo de la mesa con barras deslizantes de plástico. Bandeja de almacenamiento para depositar herramientas y accesorios. Altura regulable. Instalación sencilla con un diseño de sistema modular. Opciones: también disponible con tiras de cepillo a petición; también disponible con tiras de fieltro a petición (para elementos de madera); también disponible con tiras de goma a petición (para elementos de aluminio); soporte de rodillos; portaherramientas; suministro de aire comprimido cuádruple; zona de almacenamiento con seis bandejas de plástico; soporte de paralelogramo, cmpl., para 90°; soporte triangular, cmpl., para uso en línea. MESA HORIZONTAL - MESA DERECHA, 45° HT 2045 R: ver mesa izquierda, 45° HT 2045 L.



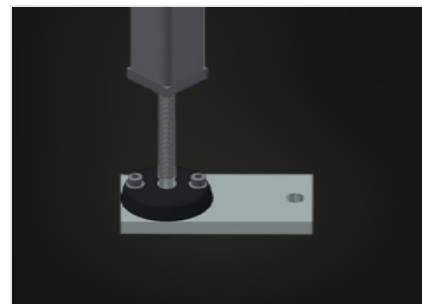
Superficie de apoyo

Soporte de mesa con listón de deslizamiento de plástico



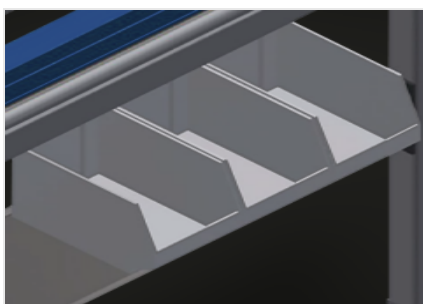
Compartimentos

Compartimentos para depositar herramientas y accesorios



Ajuste de altura

Altura ajustable; altura de trabajo regulable de 850 a 1.000 mm a través de las patas de ajuste



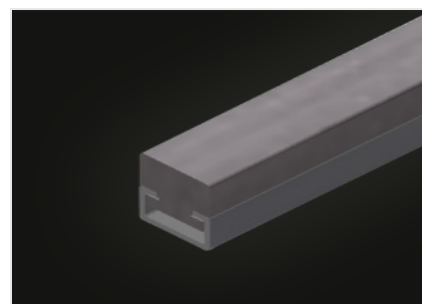
Soporte (Opcional)

Bandeja con 6 cajas de plástico para accesorios pequeños, herrajes y tornillos



Listón de cepillos (Opcional)

Soporte de mesa con listón de cepillos



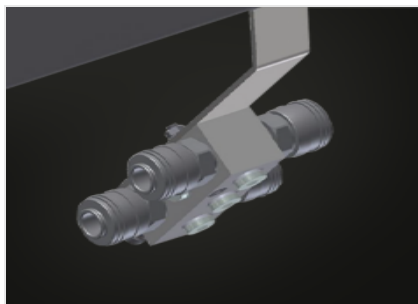
Listón de fieltro (Opcional)

Soporte de mesa con listón perfilado de fieltro



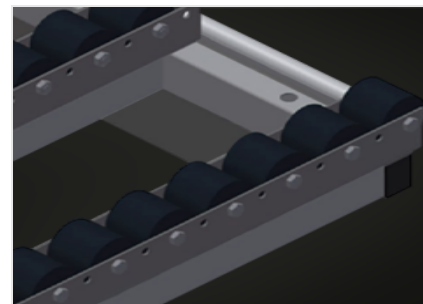
Porta-herramientas (Opcional)

Soporte para herramientas neumáticas y eléctricas



Cuádruple toma de aire comprimido (Opcional)

Cuádruple toma de aire comprimido para conectar herramientas neumáticas



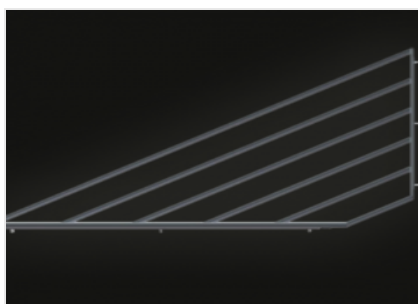
Soporte de rodillos compl. (Opcional)

Ruedas de plástico duro con recubrimiento de poliamida y rodamientos de deslizamiento. Capacidad de carga de cada rodillo 60 kg; de fácil manipulación para el transporte de elementos de PVC



Soporte rómbico compl. para 90° (Opcional)

Soporte de mesa con listón de cepillos, soporte de mesa con listón perfilado de fieltro, soporte de mesa con perfil fungiforme de goma, soporte de rodillos compl. para PVC



Soporte triangular compl. para hilera (Opcional)

Soporte de mesa con listón de cepillos, soporte de mesa con listón perfilado de fieltro, soporte de mesa con perfil fungiforme de goma, soporte de rodillos compl. para PVC



HT 2045 L / MESAS DE MONTAJE

CARACTERÍSTICAS

Longitud (mm)	2.850
Ancho (mm)	1.300
Altura (mm)	850 ± 1.000
Peso (kg)	100
Altura regulable	<input checked="" type="radio"/>
Superficie de apoyo para herramientas y accesorios	<input checked="" type="radio"/>
Superficie de apoyo con listones de cepillo	<input type="radio"/>
Superficie de apoyo con listones de fieltro	<input type="radio"/>
Superficie de apoyo con listones de goma	<input type="radio"/>
Soporte rodillos	<input type="radio"/>
Cono portaherramientas	<input type="radio"/>
Conexión cuádruple aire comprimido	<input type="radio"/>
Superficie de apoyo	<input type="radio"/>

Incluido Disponible