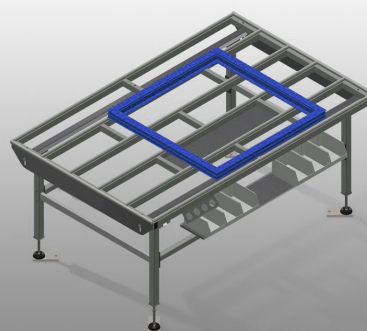


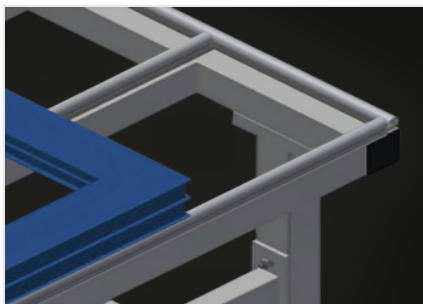


## HT 2000

Mesas de montaje

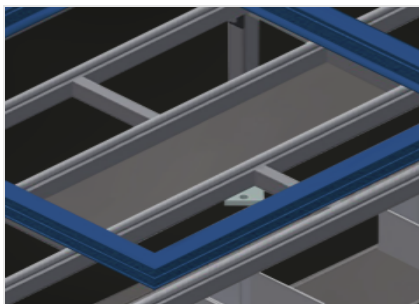


Mesa horizontal para todos los trabajos en marcos y hojas. Construcción estable de acero. Superficie de apoyo de la mesa con barras deslizantes de plástico. Bandeja de almacenamiento para depositar herramientas y accesorios. Altura regulable. Instalación sencilla con un diseño de sistema modular. Opciones: también disponible con tiras de cepillo a petición; también disponible con tiras de fieltro a petición (para elementos de madera); también disponible con tiras de goma a petición (para elementos de aluminio); soporte de rodillos; portaherramientas; suministro de aire comprimido cuádruple; zona de almacenamiento con seis bandejas de plástico.



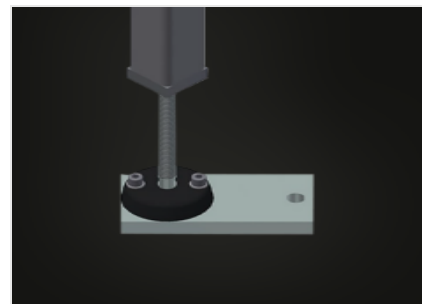
### Superficie de apoyo

Soporte de mesa con listón de deslizamiento de plástico



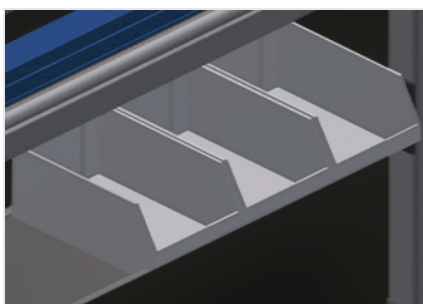
### Compartimentos

Compartimentos para depositar herramientas y accesorios



### Ajuste de altura

Altura ajustable; altura de trabajo regulable de 850 a 1.000 mm a través de las patas de ajuste



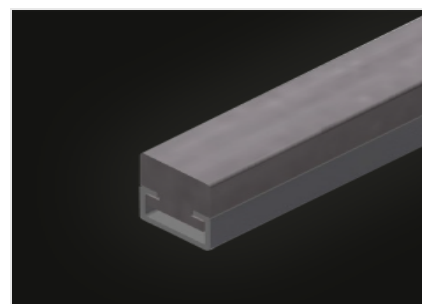
### Soporte (Opcional)

Bandeja con 6 cajas de plástico para accesorios pequeños, herrajes y tornillos



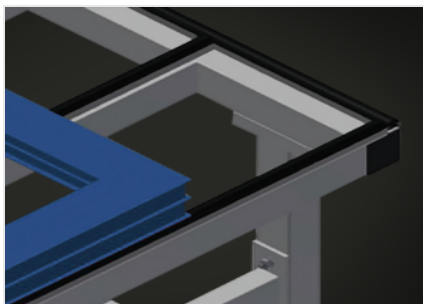
### Listón de cepillos (Opcional)

Soporte de mesa con listón de cepillos



### Listón de fieltro (Opcional)

Soporte de mesa con listón perfilado de fieltro



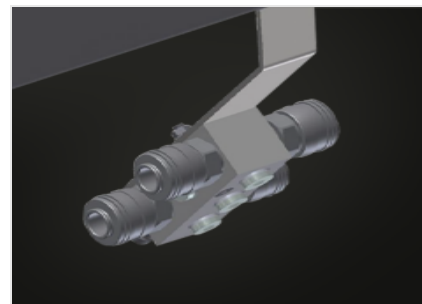
**Listones de goma (Opcional)**

Soporte de mesa con perfil fungiforme de goma



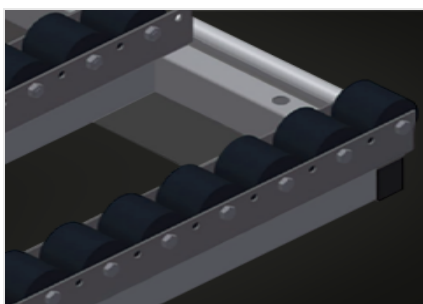
**Porta-herramientas (Opcional)**

Soporte para herramientas neumáticas y eléctricas



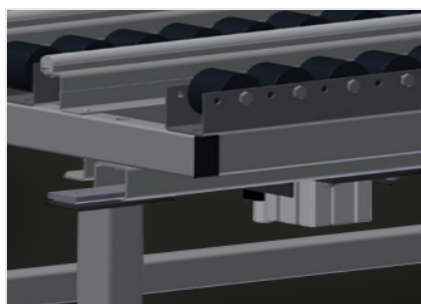
**Cuádruple toma de aire comprimido (Opcional)**

Cuádruple toma de aire comprimido para conectar herramientas neumáticas



**Soporte de rodillos compl. (Opcional)**

Ruedas de plástico duro con recubrimiento de poliamida y rodamientos de deslizamiento. Capacidad de carga de cada rodillo 60 kg; de fácil manipulación para el transporte de elementos de PVC



**Dispositivo elevador neumático (Opcional)**

Dispositivo elevador L = 2.000 mm



CARACTERÍSTICAS

Longitud (mm)	2.000
Ancho (mm)	1.300
Altura (mm)	850 ÷ 1.000
Peso (kg)	90
Superficie de apoyo para herramientas y accesorios	<input checked="" type="radio"/>
Altura regulable	<input checked="" type="radio"/>
Superficie de apoyo de la mesa con listones correderos de plástico	<input checked="" type="radio"/>
Superficie de apoyo con listones de cepillo	<input type="radio"/>
Superficie de apoyo con listones de fieltro	<input type="radio"/>
Superficie de apoyo con listones de goma	<input type="radio"/>
Soporte rodillos	<input type="radio"/>
Cono portaherramientas	<input type="radio"/>
Conexión cuádruple aire comprimido	<input type="radio"/>
Superficie de apoyo	<input type="radio"/>
Unidad de elevación	<input type="radio"/>

Incluido  Disponible