

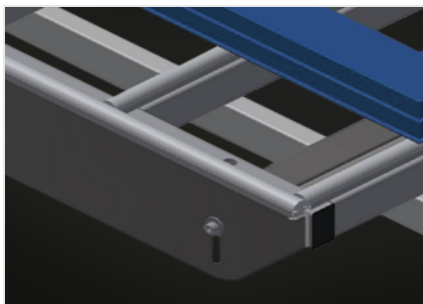


HT 1000 E

Mesas de montaje

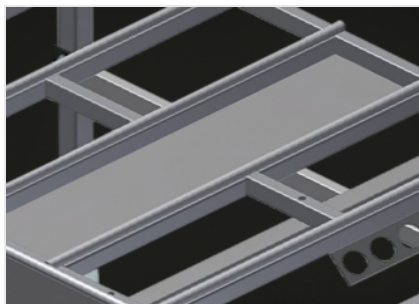


Mesa de trabajo modular para una línea de fabricación (módulo básico). Estable construcción en acero. Sistema universal de mesas de trabajo para la línea con flujo de producción continuo. Sistema modular: módulo básico + módulo adicional. Elementos de montaje adicional individualmente ampliables. Módulos adicionales de fácil montaje. La mesa de trabajo puede utilizarse de forma universal: por ejemplo como mesa individual en el flujo de producción, como puesto de trabajo en serie para trabajos de montaje, como mesa de trabajo para la introducción de juntas, para la mecanización subsiguiente en la producción especial y como zona de depósito intermedio. Soporte de mesa con listón de deslizamiento de plástico. Altura ajustable. Montaje sencillo en sistema modular.



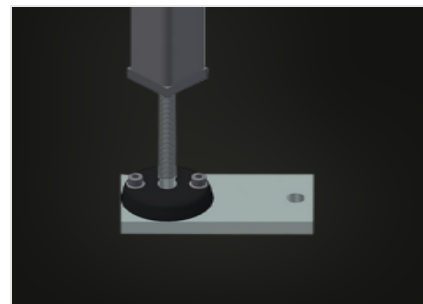
Superficie de apoyo

Soporte de mesa con listón de deslizamiento de plástico



Compartimentos

Compartimentos para depositar herramientas y accesorios



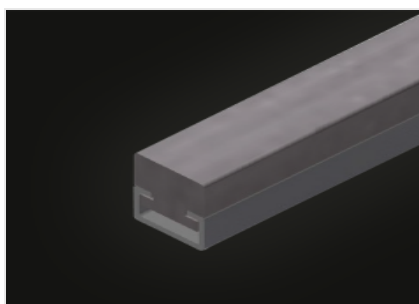
Ajuste de altura

Altura ajustable; altura de trabajo regulable de 850 a 1.000 mm a través de las patas de ajuste



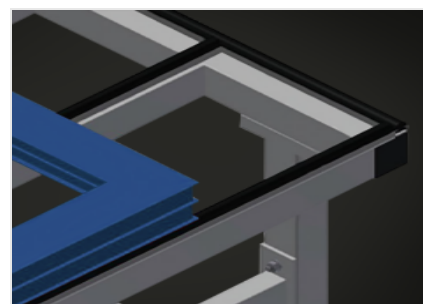
Listón de cepillos (Opcional)

Soporte de mesa con listón de cepillos



Listón de fieltro (Opcional)

Soporte de mesa con listón perfilado de fieltro



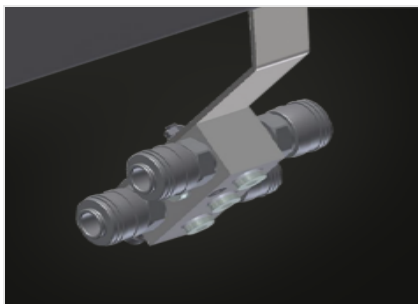
Listones de goma (Opcional)

Soporte de mesa con perfil fungiforme de goma



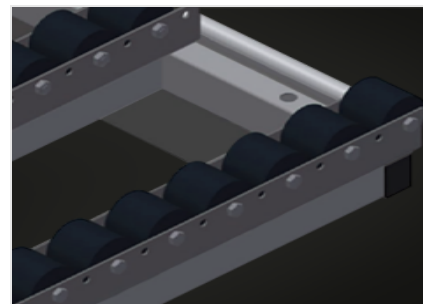
Porta-herramientas (Opcional)

Soporte para herramientas neumáticas y eléctricas



Cuádruple toma de aire comprimido (Opcional)

Cuádruple toma de aire comprimido para conectar herramientas neumáticas



Soporte de rodillos compl. (Opcional)

Ruedas de plástico duro con recubrimiento de poliamida y rodamientos de deslizamiento. Capacidad de carga de cada rodillo 60 kg; de fácil manipulación para el transporte de elementos de PVC



Montante final para HT (Opcional)

Montante final para HT



Listón terminal con perfil fungiforme (Opcional)

Listón terminal con perfil fungiforme HT



HT 1000 E / MESAS DE MONTAJE

CARACTERÍSTICAS

Longitud (mm)	1.000
Ancho (mm)	1.300
Altura (mm)	850 ± 1.000
Peso (kg)	60
Altura regulable	<input checked="" type="radio"/>
Superficie de apoyo de la mesa con listones correderos de plástico	<input checked="" type="radio"/>
Superficie de apoyo con listones de cepillo	<input type="radio"/>
Superficie de apoyo con listones de fieltro	<input type="radio"/>
Superficie de apoyo con listones de goma	<input type="radio"/>
Soporte rodillos	<input type="radio"/>
Cono portaherramientas	<input type="radio"/>
Conexión cuádruple aire comprimido	<input type="radio"/>
Listón terminal con listón	<input type="radio"/>
Montante terminal	<input type="radio"/>
Sección de paso	<input type="radio"/>
Soporte de rodillos para sección de paso	<input type="radio"/>

Incluido Disponible